



Delar och tillbehör
till
Husqvarna
Motorcykel
Modell 24

Husqvarna Vapenfabriks Aktiebolag - Huskvarna

Observera!

I föreliggande katalog äro upptagna delar och tillbehör till Husqvarna motorcykel av typ 24.

Vad speciellt delar till motorn beträffar önska vi framhålla, att dessa — med vissa smärre undantag — äro av vårt eget fabrikat.

Vid rekvisition av delar torde alltid uppgivas resp. nummer enligt denna katalog samt ram- och motornummer på den maskin, för vilken de äro avsedda.

Leverans fritt Huskvarna. Vi ansvara ej för skador, uppkomna under transporten.

Anmärkningar, ej gjorda inom 14 dagar efter fakturans datum, lämnas utan avseende.

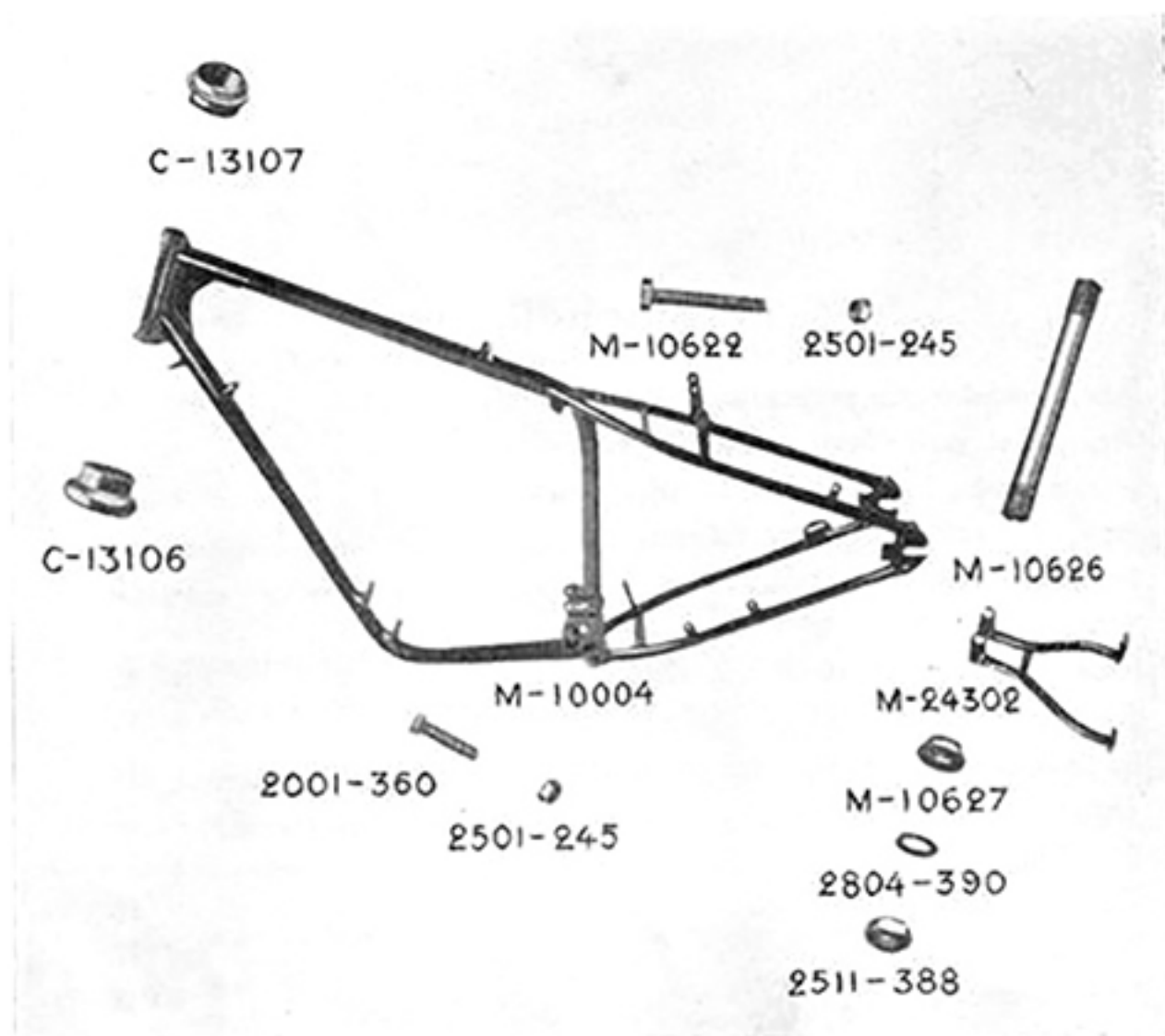
Returvaror mottagas icke utan föregående avtal.

Huskvarna i oktober 1950.

Husqvarna Vapenfabriks Aktiebolag

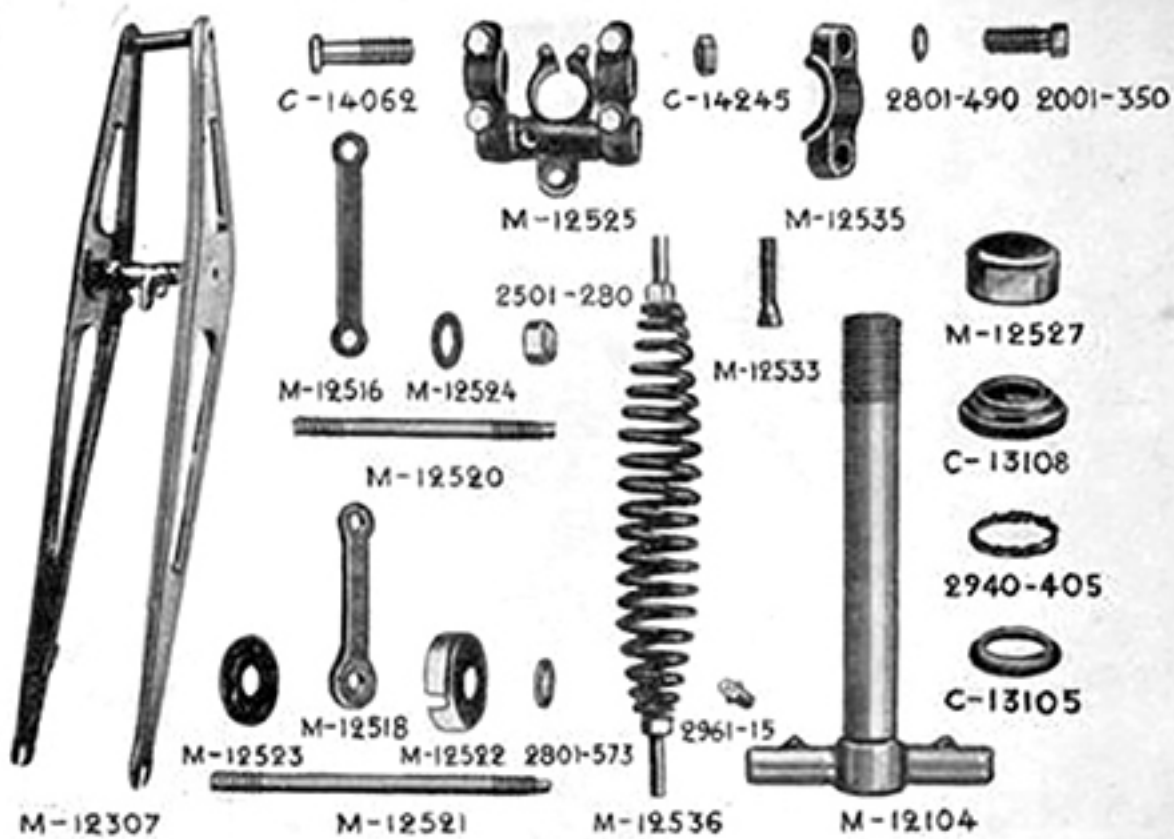
Innehåll.

Ram, ramdelar och parkeringsställ	Sid. 4
Framgaffel, gaffeldelar och styrlagerdelar	> 5
Styrstångsrör, broms- och frikopplingsreglering	> 6
Nav, nav- och bromsdelar, främre	> 7
Nav, nav- och bromsdelar, bakre	> 8
Bromspedal och fotstöd	> 9
Fram- och bakhjul, skenor och ekrar	> 10
Fram- och bakskärmar	> 11
Kedjeskydd, verktygslåda och packningshållare	> 12
Sadel och sadeldelar	> 13
Belysning	> 14—15
Cylinderdelar	> 16
Balansparti	> 17
Vevhusdelar	> 18—19
Växellåddelar	> 20
Växelanordning	> 21
Frikopplingsdelar	> 22
Kickstartdelar	> 23
Förgasare	> 24
Gasreglering	> 25
Svänghjulständdynamo	> 26—27
Ljuddämpare	> 28
Bensintank	> 29
Motorfästen, kedjor, kedjedelar och nummerplåtar	> 30
Verktyg och tillbehör	> 31
Delarna i nummerföljd	> 32—43



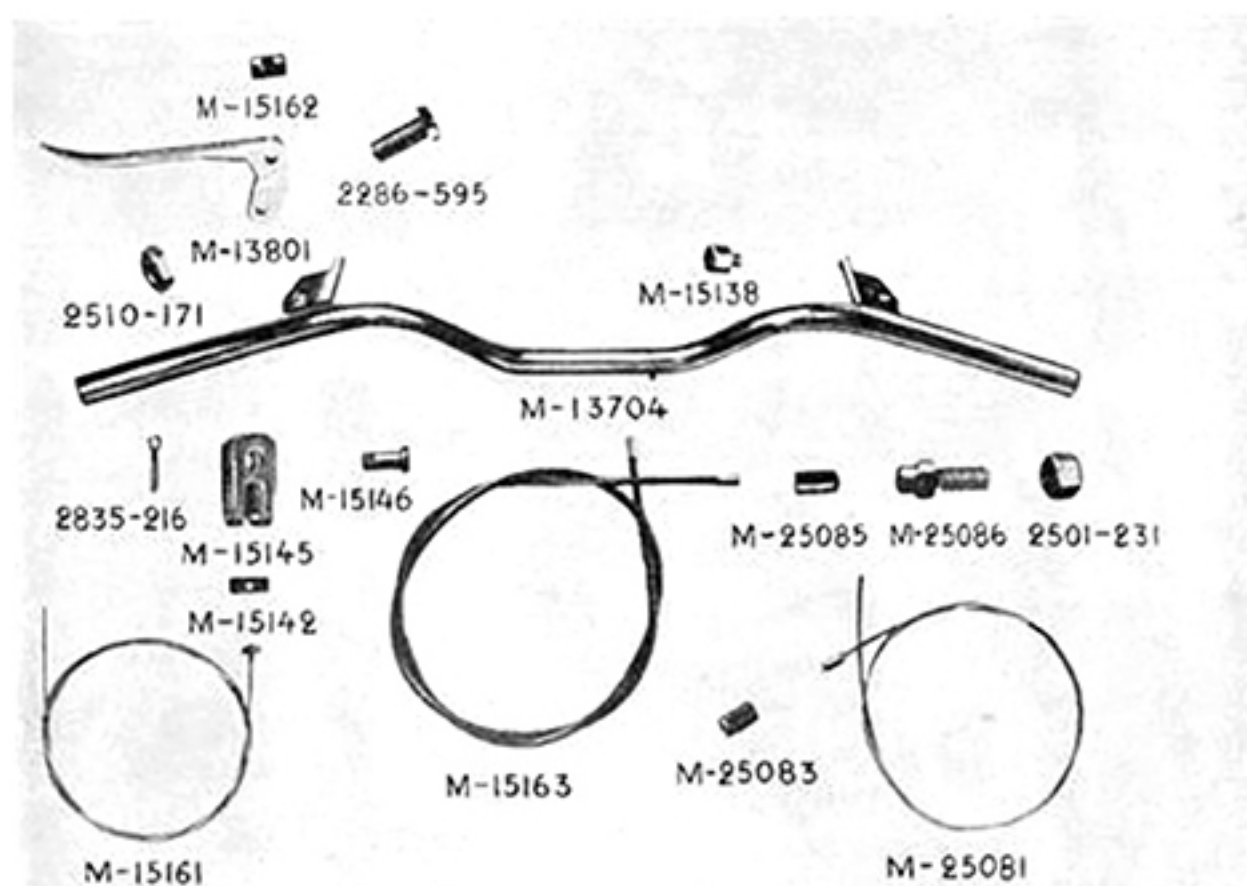
Ram, ramdelar, parkeringsställ och styrlagerdelar:

- C 13106 Styrlagerskål, undre
- C 13107 Styrlagerkona, övre
- M 10004 Ram, kompl., lackerad i standardfärg
- M 10622 Kedjespännskruv
- M 10626 Bult för ram och parkeringsställ
- M 10627 Bussning för M 24302
- M 24302 Parkeringsställ, kompl.
- M 24309 Returfjäder för M 24302
- 2001—360 Skruv vid ramfästet
- 2501—245 Mutter för M 10622 och 2001—360
- 2511—388 > > M 10626
- 2804—390 Fjäderbricka för 2511—388



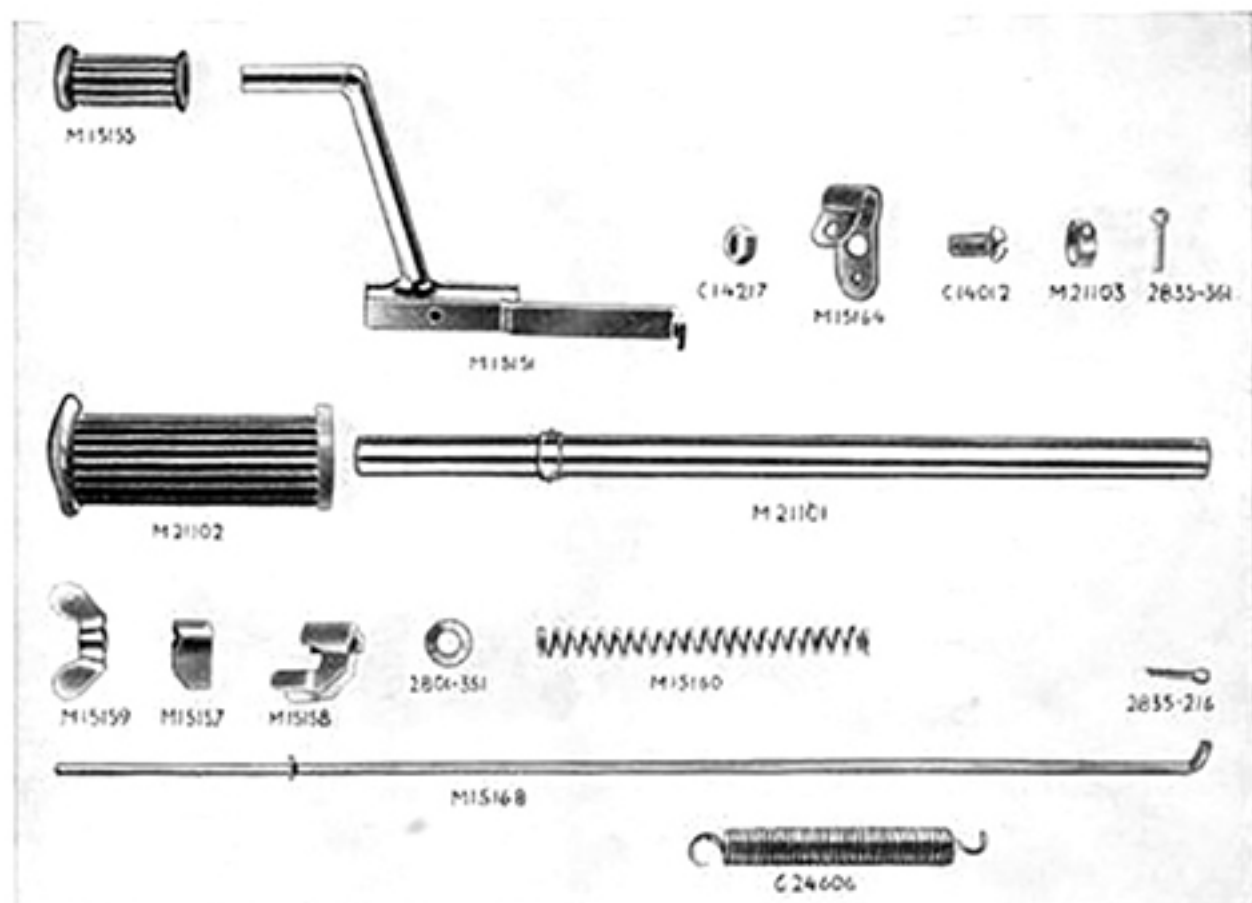
Delar för framgaffel och styrlager:

- | | | | |
|---------|--|----------|--|
| C 13105 | Styrlagerkåna, undre | M 12525 | Styrklammer, kompl., med styrrållare |
| C 13108 | Styrlagerskål, övre | M 12527 | Slutmutter för M 12104 |
| C 14062 | Styrklammerskruv | M 12530 | Skruv, undre, för M 12536 |
| C 14245 | Mutter för C 14062 | M 12533 | > övre, för M 12536 |
| M 12104 | Gaffelkrona, kompl., med gaffelrör | M 12535 | Överfall för styrrållare |
| M 12307 | Gaffelram, kompl. | M 12536 | Fjäder, kompl. med skruv och mutter |
| M 12512 | Buskning för M 12104, M 12307 och M 12525 | 2001—350 | Skruv för M 12535 |
| M 12516 | Länk, övre, högergängad | 2801—414 | Bricka för 2961—15 |
| M 12517 | D:o, vänstergängad | 2501—280 | Mutter, högergängad, för M 12520, M 12521, M 12530 och M 12533 |
| M 12518 | Länk, undre, högergängad | 2501—281 | Mutter, vänstergängad, för M 12520 och M 12521 |
| M 12519 | D:o, vänstergängad | 2801—490 | Bricka för 2001—350 |
| M 12520 | Axel, övre, för M 12307, M 12516 och M 12517 | 2801—570 | > främre, för M 12520 |
| M 12521 | D:o, undre, för M 12307, M 12518 och M 12519 | 2801—573 | > för M 12530, M 12533, 2501—280 och 2501—281 |
| M 12522 | Skyddsbricka, främre, för M 12521 | 2940—405 | Kulring med kullor (14 st. $\frac{3}{16}$ " kullor) |
| M 12523 | Fiberbricka, större | 2961—15 | Trycksmörjkopp |
| M 12524 | > mindre | | |



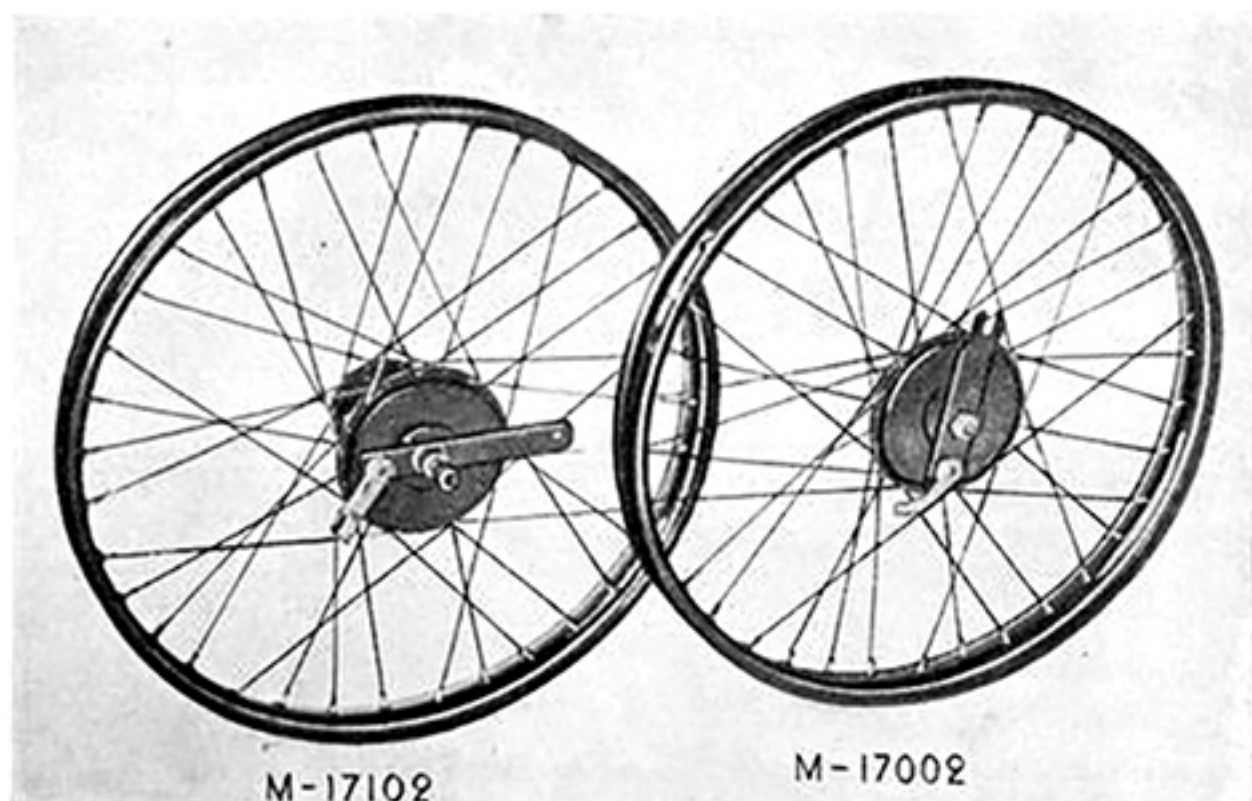
Styrstångsrör, broms- och frikopplingsreglering:

- M 13704** Styrstångsrör, kompl. m. fäste för broms- och frikopplingshandtag
M 13801 Broms- och frikopplingshandtag
M 15138 Kabelstoppnippel
M 15141 Wire, 1,6 Ø mm, för handbroms och frikoppling pr m
M 15142 Nippel för M 15161 vid bromsen
M 15143 Kabelbygel
M 15144 Bult för M 15145
M 15145 Kabelspiral, 4 Ø mm, för M 15163 och M 25084 pr m
M 15161 Handbromswire med nippel
M 15162 Nippel för M 15141 och M 25081 vid M 13801
M 15163 Kabelspiral med ändhylsor, för M 15161
M 15169 Handbromswire, kompl. med kabelspiral, ändhylsor och kabelspännskruv
M 25081 Frikopplingswire med nippel
M 25082 Frikopplingswire, kompl. med kabelspiral, ändhylsor och kabelspännskruv
M 25083 Nippel för M 25081 vid frikopplingsarmen
M 25084 Kabelspiral med ändhylsor, för M 25081
M 25085 Kabeländhylsor för M 15163 och M 25084
M 25086 Kabelspännskruv
2286—595 Skruv för M 13801
2501—231 Mutter för M 25086
2510—171 > > 2286—595
2835—216 Saxspring (SP-2×12)
 Fäste för kabelspännskruv med mutter, se sid. 19.



Bromspedal och fotstöd:

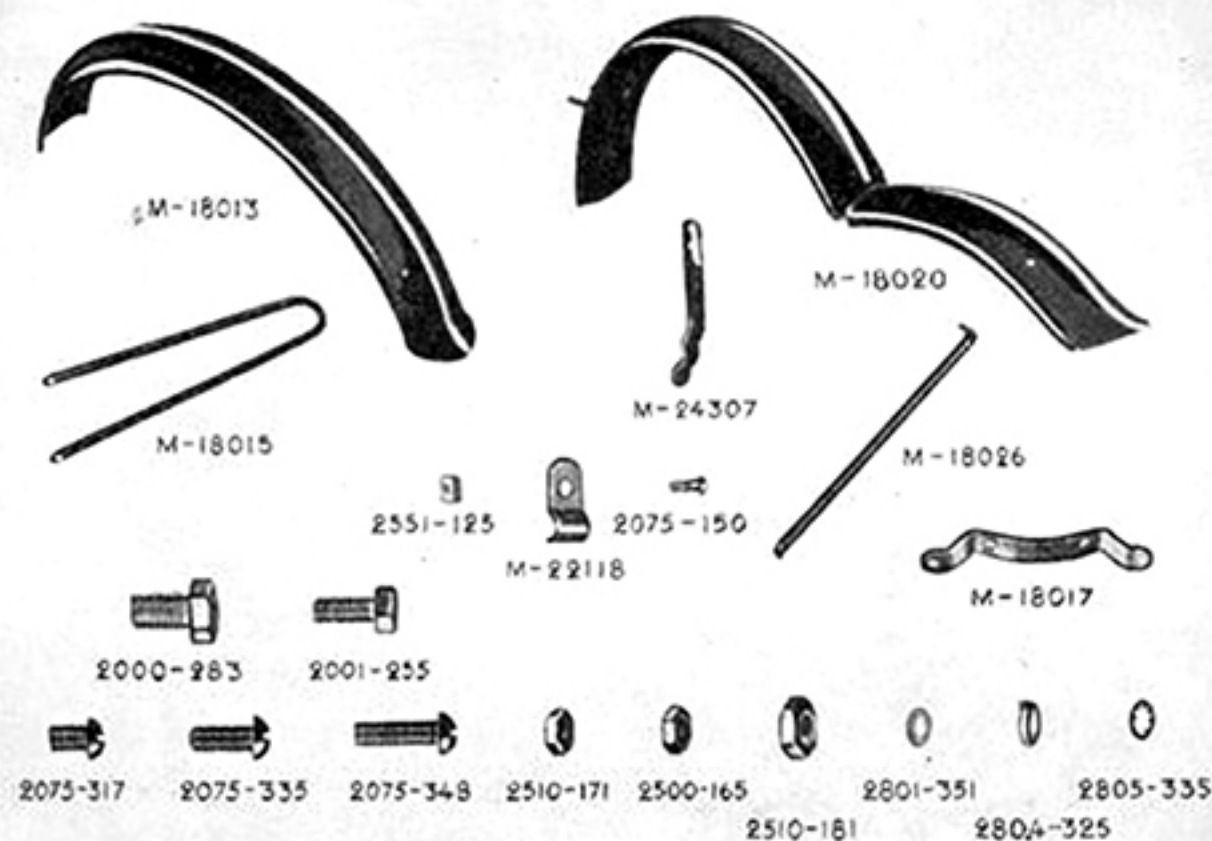
- C 14012 Skruv för M 15164
- C 14217 Mutter för C 14012
- C 24606 Fjäder
- M 15151 Bromspedal för bakhjulsbroms, kompl.
- M 15155 Pedalgummi
- M 15157 Bromsstångsfäste
- M 15158 > med hake
- M 15159 Vingmutter för M 15157
- M 15160 Fjäder för M 15157
- M 15164 Klammer
- M 15167 Bromsstång, kompl. med bromsstångsfäste, vingmutter, fjäder och brickor
- M 15168 Bromsstång med bricka
- M 21101 Fotstödshylsa
- M 21102 Fotstödsgummi
- M 21103 Stoppring för M 21101
- 2801—351 Bricka för M 15160
- 2835—216 Saxspring (SP 2×12) för M 15168
- 2835—361 > (SP 3×30) > M 21103
- 2961— 15 Trycksmörjkopp, se sid. 5.



Fram- och bakhjul:

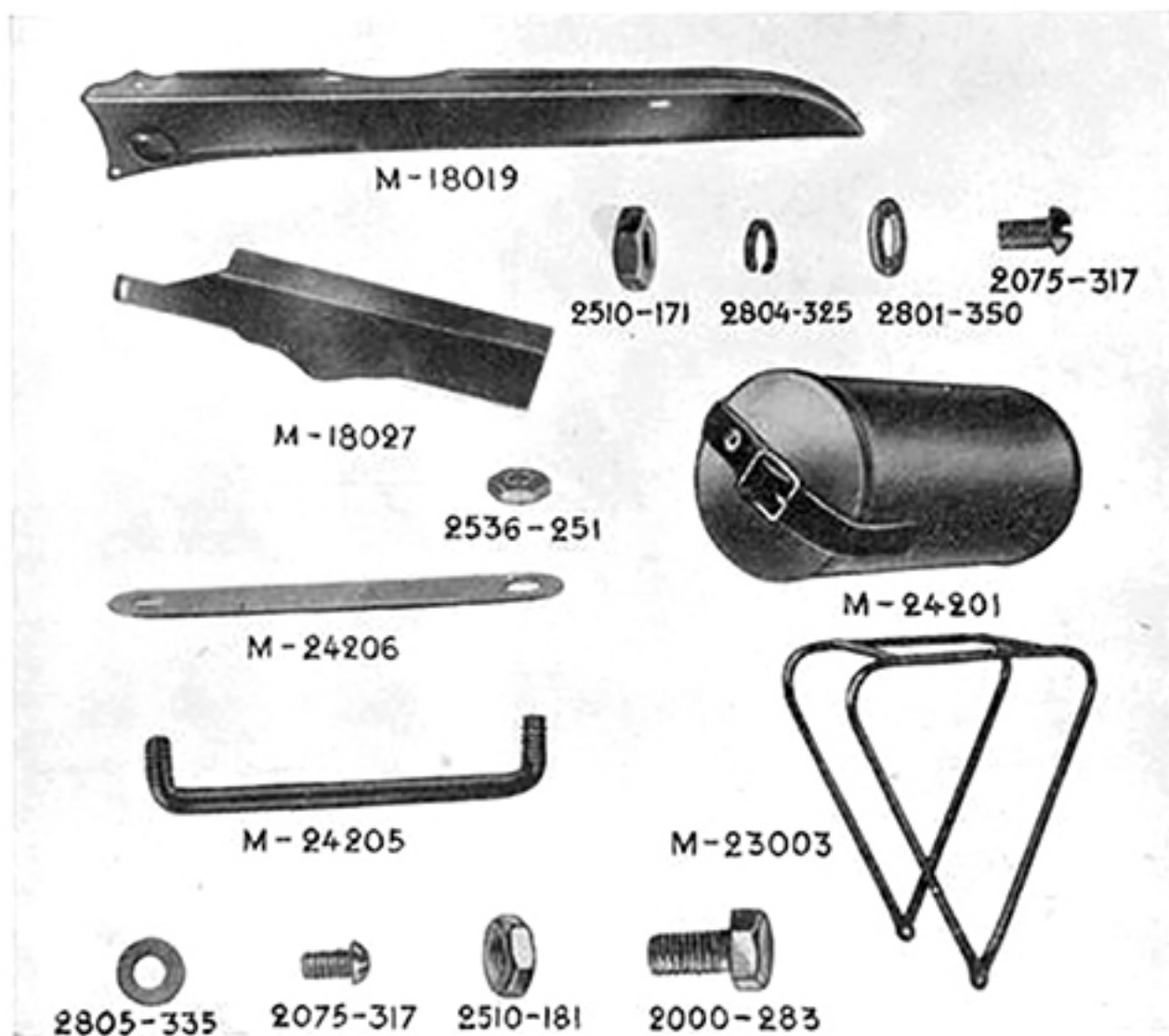
- *C 17401 Ekrar nr 12 i längder om 235, 239, 247 och 252 mm, för M 17002 och M 17102
- C 17450 Ekernippel nr 12 för C 17401
- M 17002 Framhjul med bromstrumma och broms, utan handbromsreglering
- M 17102 Bakhjul med bromstrumma och broms, utan fotbromsreglering och kedjekrans
- M 17302 Fälg, 2,50×21", för M 17002 och M 17102
- M 17502 Däck, "T-nabb", 2,50×21"
- M 17702 Luftslang, "Trelleborg", extra kraftig, 2,50×21"
- M 17703 Fälgband, 2,50×21"

* Vid rekvisition av ekrar torde alltid längden angivas.



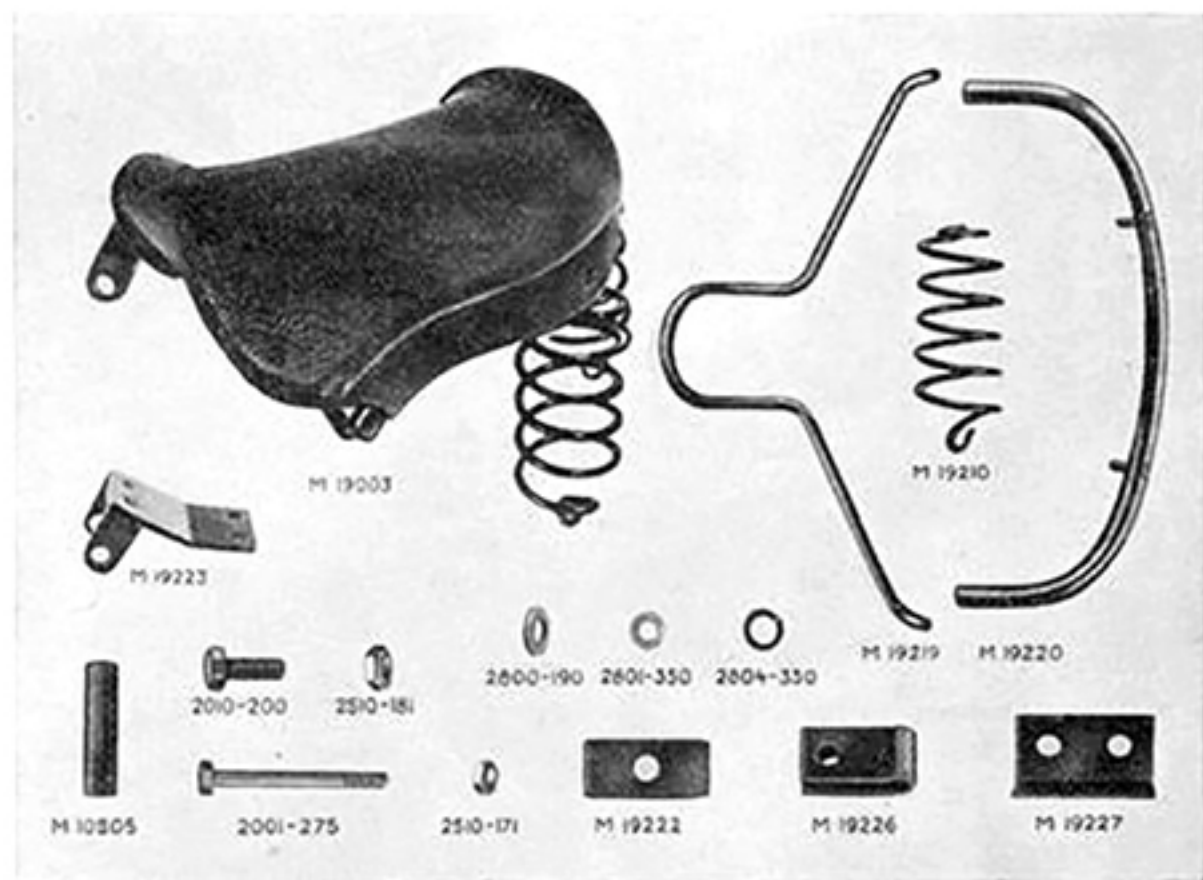
Fram- och bakskärmar:

- M 18013 Framskärm
- M 18015 Skärmstag för M 18013
- M 18017 Hållare för nummerplåt
- M 18020 Bakskärm, uppfällbar
- M 18026 Skärmstag, höger och vänster, för M 18020
- M 22118 Kabelhållare vid bakskärmen
- M 24307 Fjäder för parkeringsställ, vid bakskärmen
- 2000—283 Skruv för M 18026 vid bakgaffeln
- 2001—255 > > M 18013 > framgaffeln
- 2075—150 > > M 22118
- 2075—317 > > M 18013 och nummerplåthållare
- 2075—335 > > M 18020 > M 24307 vid nedre ramfästet
- 2075—341 > > nummerplåt
- 2075—348 > > M 18020 vid bakgaffelbryggan
- 2500—165 Mutter för 2075—341 och 2075—335
- 2510—171 > > 2075—317 och 2075—348 m. fl.
- 2510—181 > > 2000—283
- 2551—125 > > 2075—150
- 2801—351 Bricka för 2075—317, 2075—335 och 2075—341
- 2804—325 Fjäderbricka för 2001—255 och 2510—171
- 2805—335 > > 2500—165



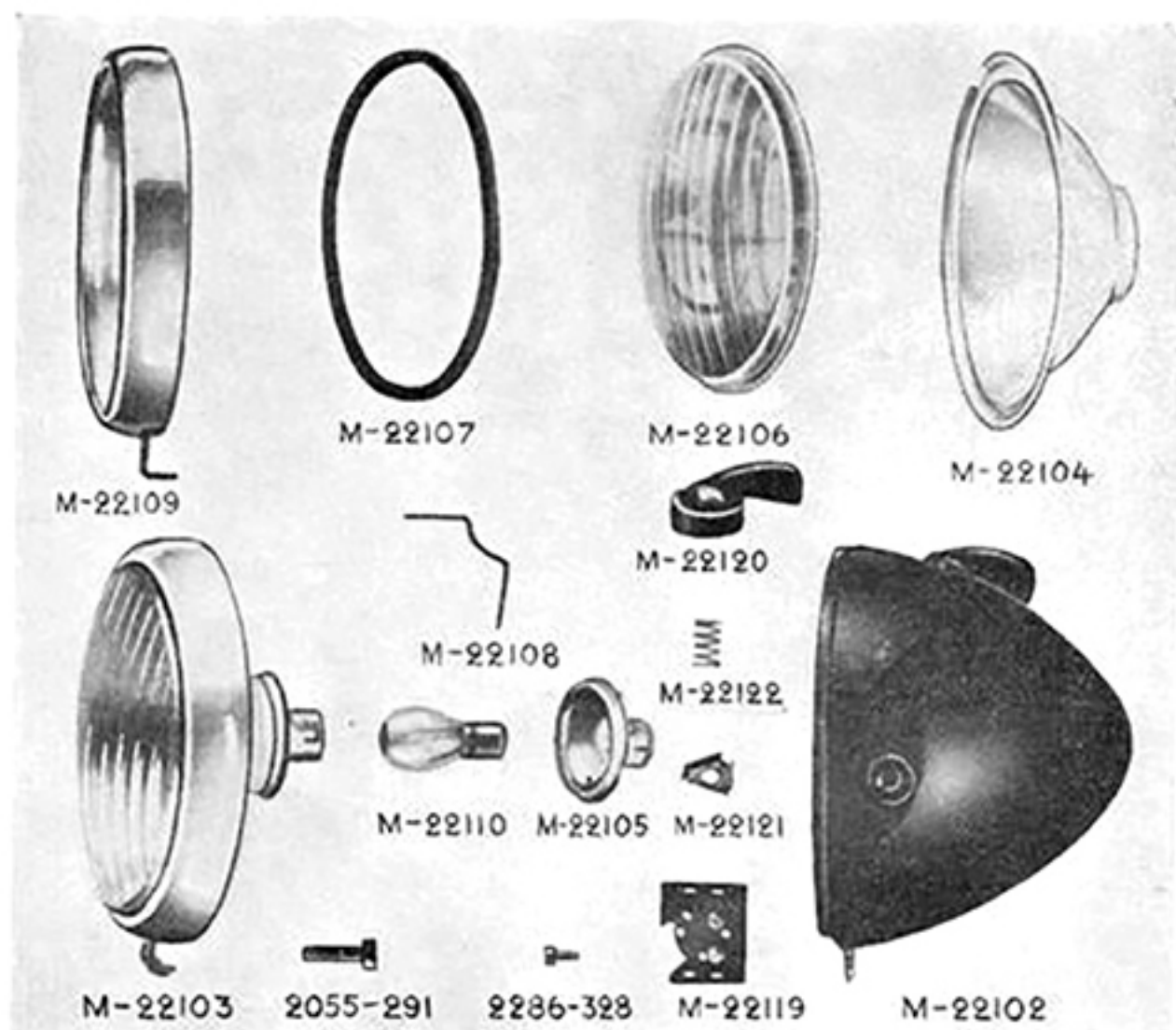
Kedjeskydd, verktygslåda och packningshållare:

- M 18019 Kedjeskydd, övre
- M 18027 > undre
- 2075—317 Skruv för M 18019 och M 18027
- 2510—171 Mutter för 2075—317
- 2801—350 Bricka för 2075—317
- 2804—325 Fjäderbricka för 2075—317
- M 24201 Verktygslåda, kompl. med hållare
- M 24203 Lock för M 24201
- M 24204 Rem för M 24203
- M 24205 Hållare för M 24201
- M 24206 Mellanläggsplåt
- M 24208 Rörnit, dubbel, för M 24204
- 2536—251 Mutter för M 24205
- M 23003 Packningshållare
- 2000—283 Skruv för M 23003 vid ramen
- 2075—317 Fästskruv för M 23003
- 2510—171 Mutter för 2075—317
- 2510—181 > > 2000—283
- 2805—335 Fjäderbricka för 2510—171



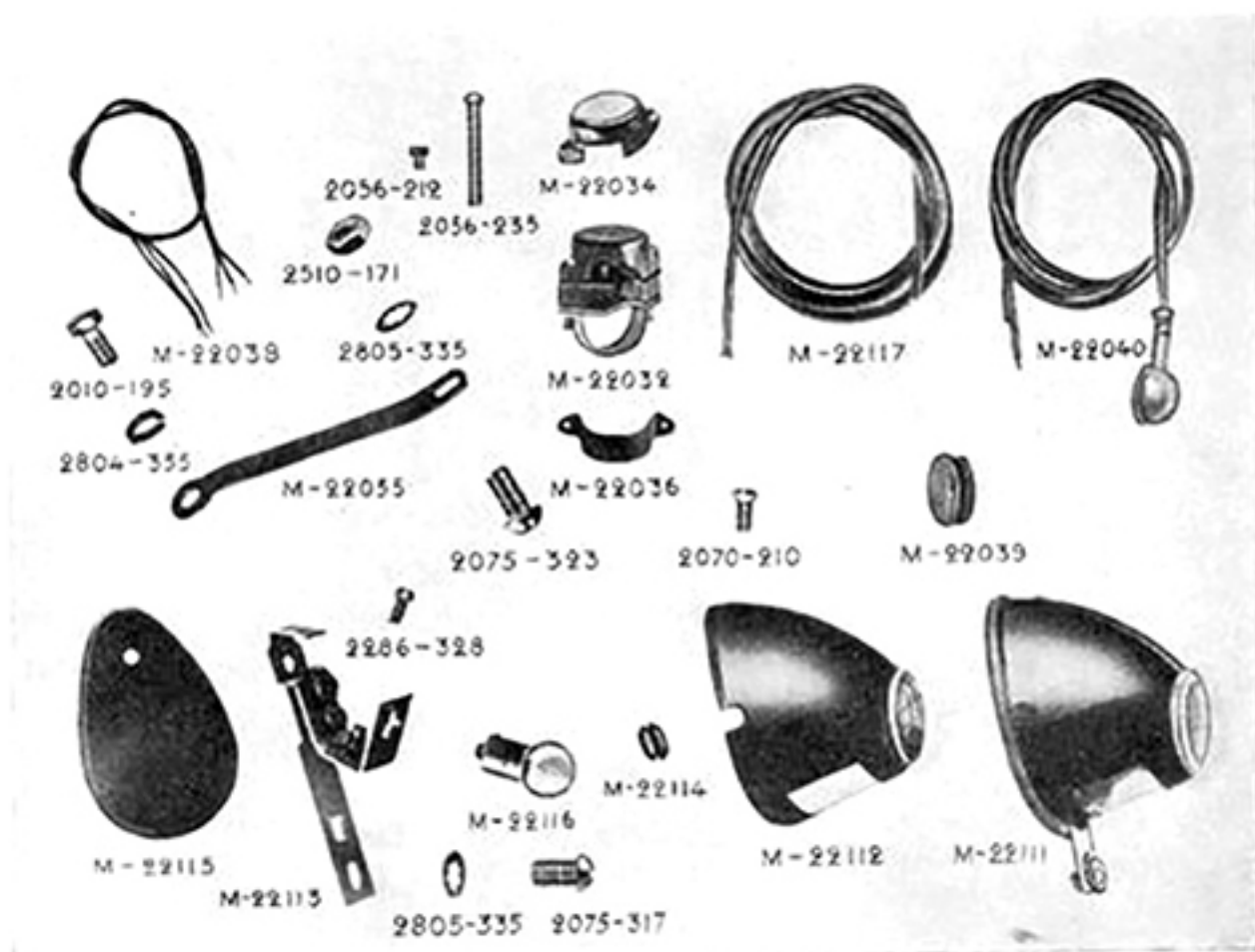
Sadel och sadeldelar:

- M 10505 Hylsa, främre
- M 19003 Sadel, kompl. med fjäderställ
- M 19210 Sadelfjäder, höger
- M 19211 > vänster
- M 19218 Sadelstols
- M 19219 Understag
- M 19220 Överstag med skruvar
- M 19222 Bricka
- M 19223 Nosplåt med bygel
- M 19226 Klammer
- M 19227 Täckplåt
- 2001—275 Skruv för M 10505 och M 19223
- 2010—200 > > M 19210 och M 19211 vid ramen
- 2510—171 Mutter för 2001—275
- 2510—181 > > 2010—200
- 2800—190 Bricka
- 2804—325 Fjäderbricka
- 2804—350 >



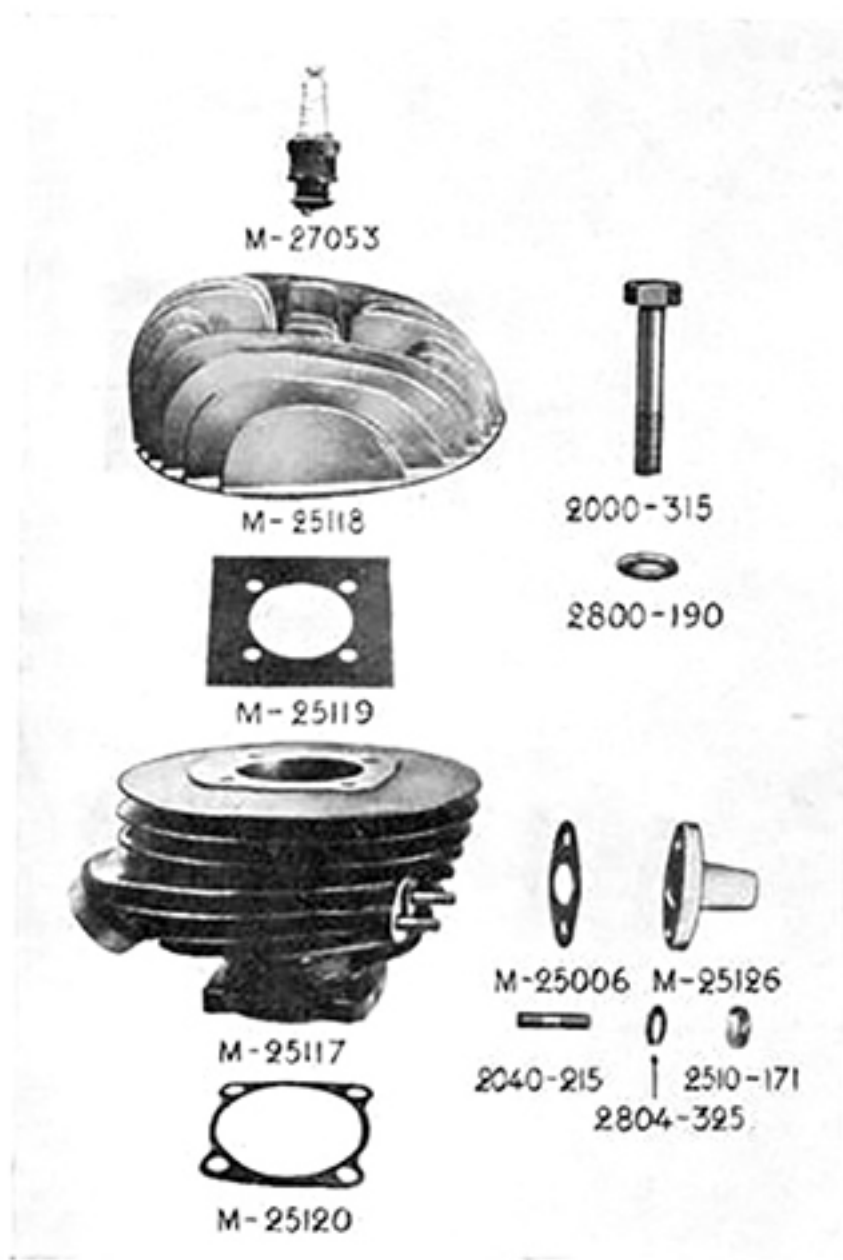
Belysning:

- M 22101 Strålkastare, kompl., utan glödlampa o. avbländningsanordning
- M 22102 Strålkastarehus med anslutningsplatta, kopplingsvred och kontakthållare
- M 22103 Reflektor med ring, glas och lampfättning
- M 22104 Reflektor
- M 22105 Lampfättning
- M 22106 Glas
- M 22107 Tätring för M 22106
- M 22108 Hållfjäder för M 22103
- M 22109 Strålkastarering
- M 22110 Glödlampa för M 22101
- M 22119 Anslutningsplatta med kontaktskruvar
- M 22120 Kopplingsvred
- M 22121 Kontakttriangel för M 22120
- M 22122 Kontaktfjäder för M 22121
- M 22127 Kontakthållare, kompl., för glödlampa
- 2055—291 Fästskruv för M 22109
- 2286—328 Kontaktskruv för M 22119



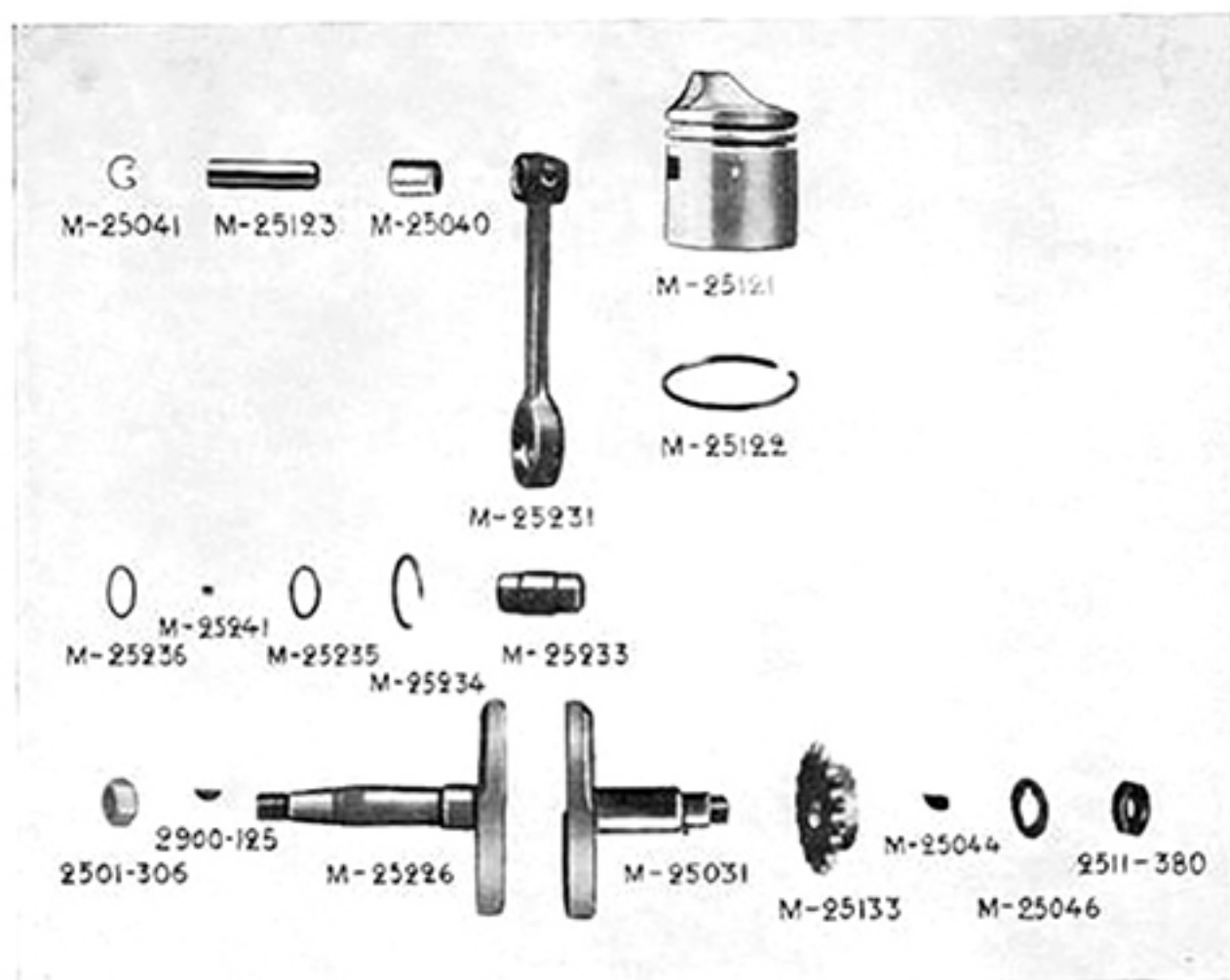
Belysning:

- | | | | |
|---------|--|----------|--|
| M 22032 | Avbländningskopplare | M 22117 | Anslutningskabel från strålkastare till baklykta, kompl. |
| M 22034 | Lock för M 22032 | M 22128 | Arm, kompl., för avbländningskopplare M 22032 |
| M 22035 | Gummiskydd för kabelsko, se sid. 27 | M 22129 | Glas, rött, för lykthuv M 22112 |
| M 22036 | Hållbygel, undre, för M 22032 | 2010—195 | Skruv för M 22055 och M 22102 |
| M 22038 | Kabel för M 22032 | 2056—212 | Kontaktskruv för M 22032 |
| M 22039 | Gummibussning för M 22038 | 2056—235 | Fästskruv för M 22036 |
| M 22040 | Anslutningskabel till tänddyna med kabelsko och gummiskydd | 2070—210 | Skruv för M 22111 och M 22113 |
| M 22041 | Anslutningskabel pr m | 2075—317 | Fästskruv för M 22113 |
| M 22055 | Lykthållare, höger och vänster | 2075—323 | Skruv för M 22055 vid framgaffeln |
| M 22111 | Baklykta, kompl., med glödlampa | 2286—328 | Kontaktskruv för M 22113 |
| M 22112 | Lykthuv | 2510—171 | Mutter för 2075—317 och 2075—323 |
| M 22113 | Lykthållare | 2804—355 | Fjäderbricka för 2010—195 |
| M 22114 | Gummibussning | 2805—335 | > > 2075—317 och 2075—323 |
| M 22115 | Gummiunderlägg | | |
| M 22116 | Glödlampa för M 22111 | | |



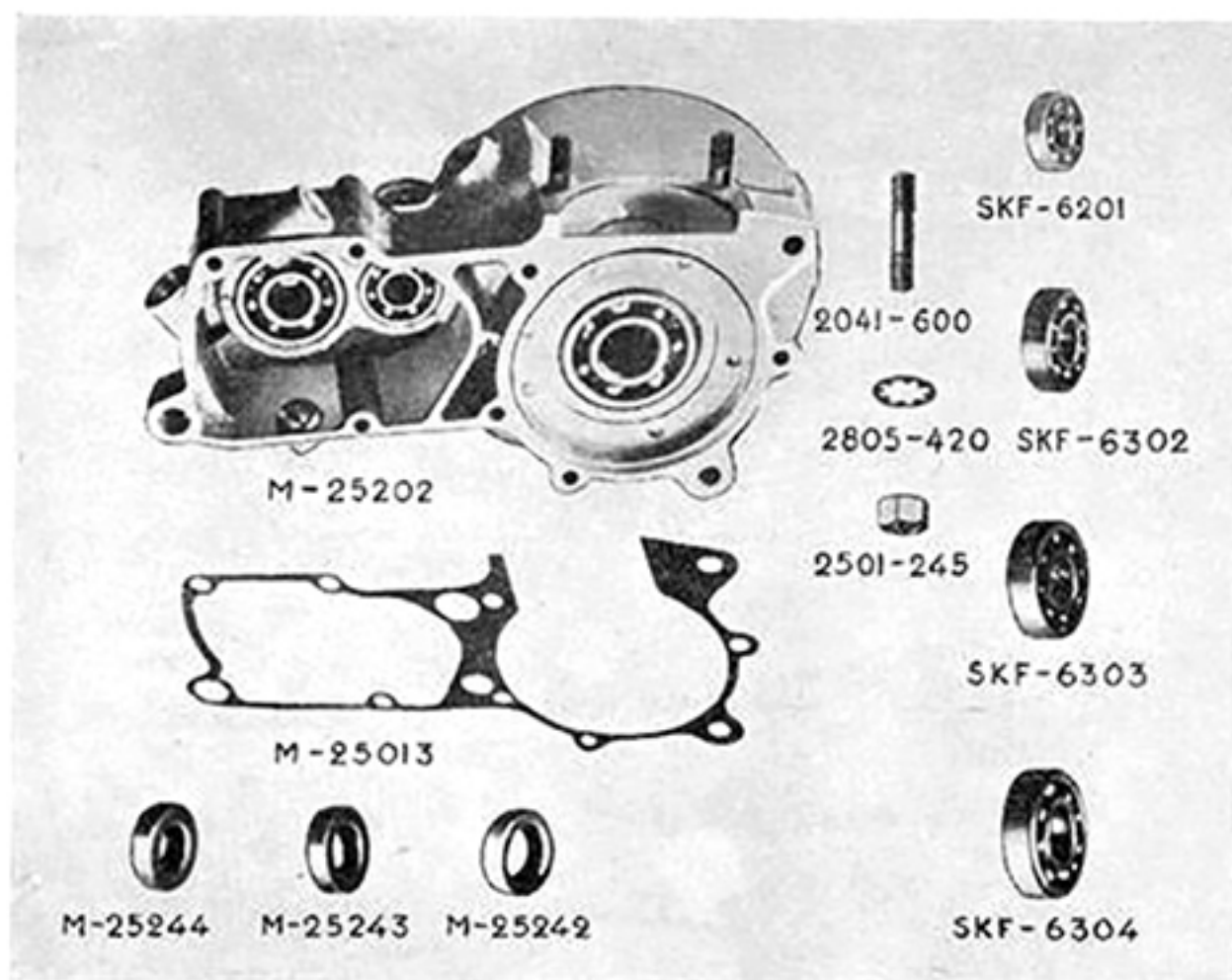
Cylinderdelar:

- M 25006 Packning för M 25126
- M 25117 Cylinder med pinnskruvar för insugningsrör
- M 25118 Cylinderlock
- M 25119 Packning för M 25118
- M 25120 > mellan cylinder och vevhus
- M 25126 Insugningsrör
- M 27053 Tändstift
- 2000—315 Fästskruv för M 25118
- 2040—215 Pinnskruv för M 25126
- 2501—245 Mutter för cylinderfästbult, se sid. 18
- 2510—171 > > 2040—215
- 2800—190 Bricka för 2000—315
- 2804—325 Fjäderbricka för 2510—171
- 2805—420 > > 2501—245, se sid. 18



Balansparti:

- | | | | |
|---------|----------------------------------|----------|---|
| M 25031 | Motoraxel, höger, med balans | M 25133 | Kedjekrans på motoraxel |
| M 25040 | Bussning för M 25123 | M 25226 | Motoraxel, vänster, med balans |
| M 25041 | Stoppring för M 25121 | M 25230 | Balansparti, kompl. med vevstake och vevlager |
| M 25042 | Justeringsbricka för balansparti | M 25231 | Vevstake, kompl. med bussning |
| M 25044 | Kil för M 25133 | M 25233 | Vevtapp |
| M 25046 | Låsbricka för 2511—385 | » 1 | > överd. |
| M 25121 | Kolv, 55 mm | M 25234 | Fjädderring för rullager |
| » 1 | > 55,5 mm, 1:sta överd. | M 25235 | Distansring för rullager |
| » 2 | > 56 > 2:dra > | M 25236 | Bricka för rullager |
| » 3 | > 56,5 > 3:dje > | M 25241 | Rulle, 5 Ø × 5 mm (30 st. till varje lager). Uppgiv önskad tolerans, vi lagerföra rullar från -8 till +8 tusendels mm |
| M 25122 | Kolvring, 55 mm | 2501—306 | Svänghjulsmutter för M 25226 |
| » 1 | > 55,5 mm, 1:sta överd. | 2511—380 | Mutter för M 25133 |
| » 2 | > 56 > 2:dra > | 2900—125 | Kil för svänghjul |
| » 3 | > 56,5 > 3:dje > | | |
| M 25123 | Kolvbult | | |
| » 1 | > 1:sta överd. | | |
| » 2 | > 2:dra > | | |



Vevhusdelar:

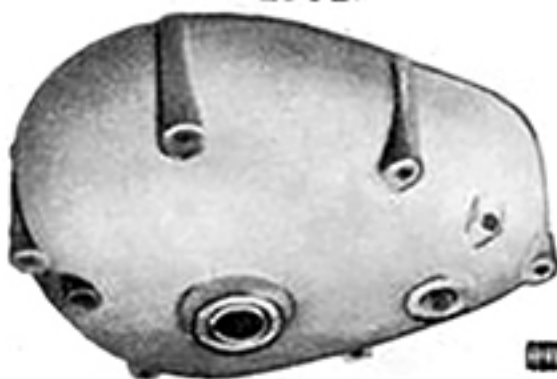
- M 25202** Vevhushalva, vänster, med kullager, tätningar och cylinderfästbultar
- M 25203** Vevhushalva, vänster, utan lösa delar
- M 25013** Packning mellan vevhushalvorna
- SKF-6201** Kullager för huvudaxel, vänster och hjälpxaxel, höger
- SKF-6302** > > > höger > > vänster
- SKF-6303** > > motoraxel, yttre, vänster
- SKF-6304** > > > inre, vänster och höger
- M 25242** Tätning för motoraxel i höger vevhushalva
- M 25243** > > > i vänster vevhushalva
- M 25244** > > > hjälpxaxel i vänster vevhushalva
- 2041—600** Cylinderfästbult
- 2501—245** Mutter för 2041—600
- 2805—420** Fjäderbricka för 2501—245



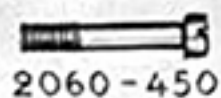
M - 25204



M - 25021



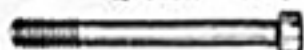
M - 25302



2060-450



2061-615



2061-617



M-25087



2960-150



M-25025



M-25024



M-25310



2075-311



M-25224



2825-451



2041-410

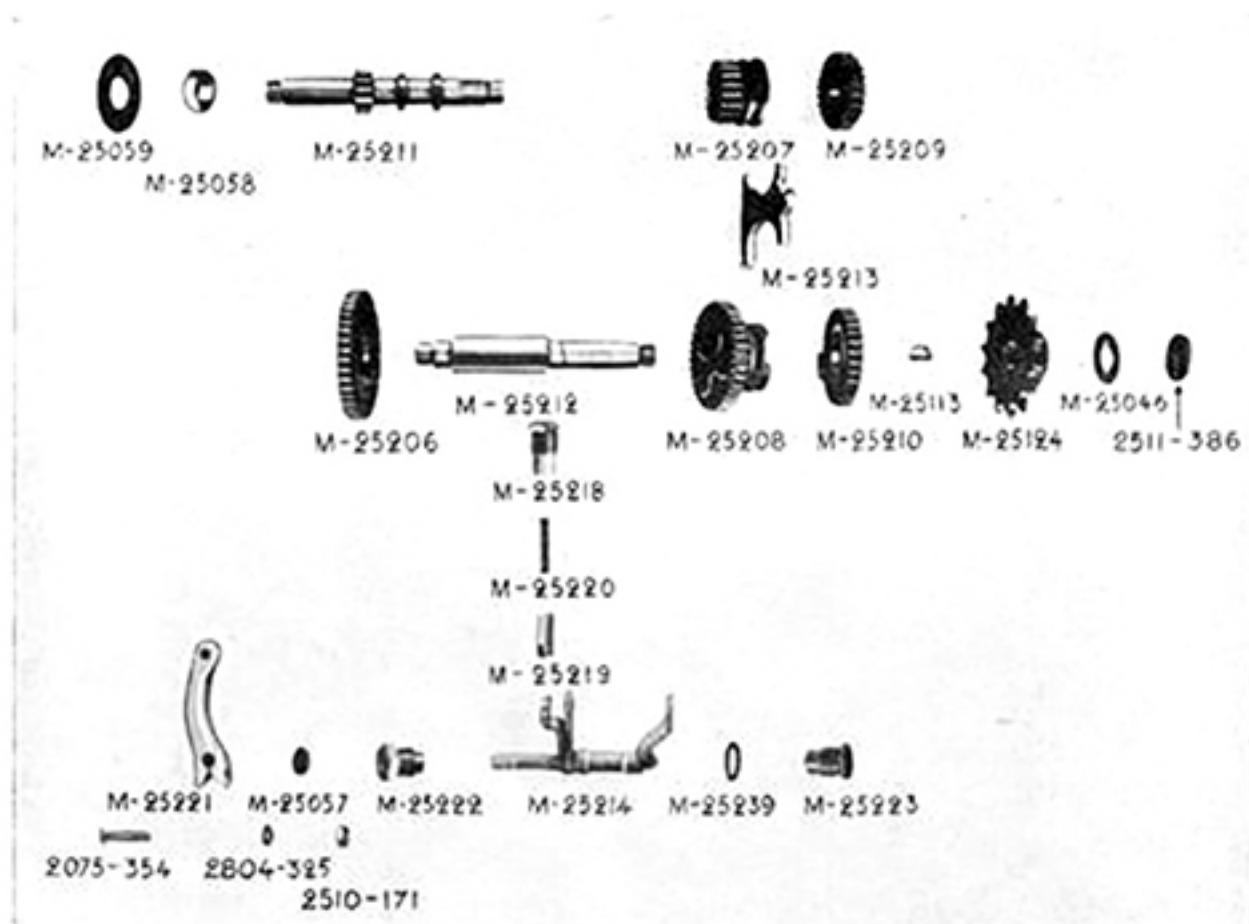


2510-171

2804-325

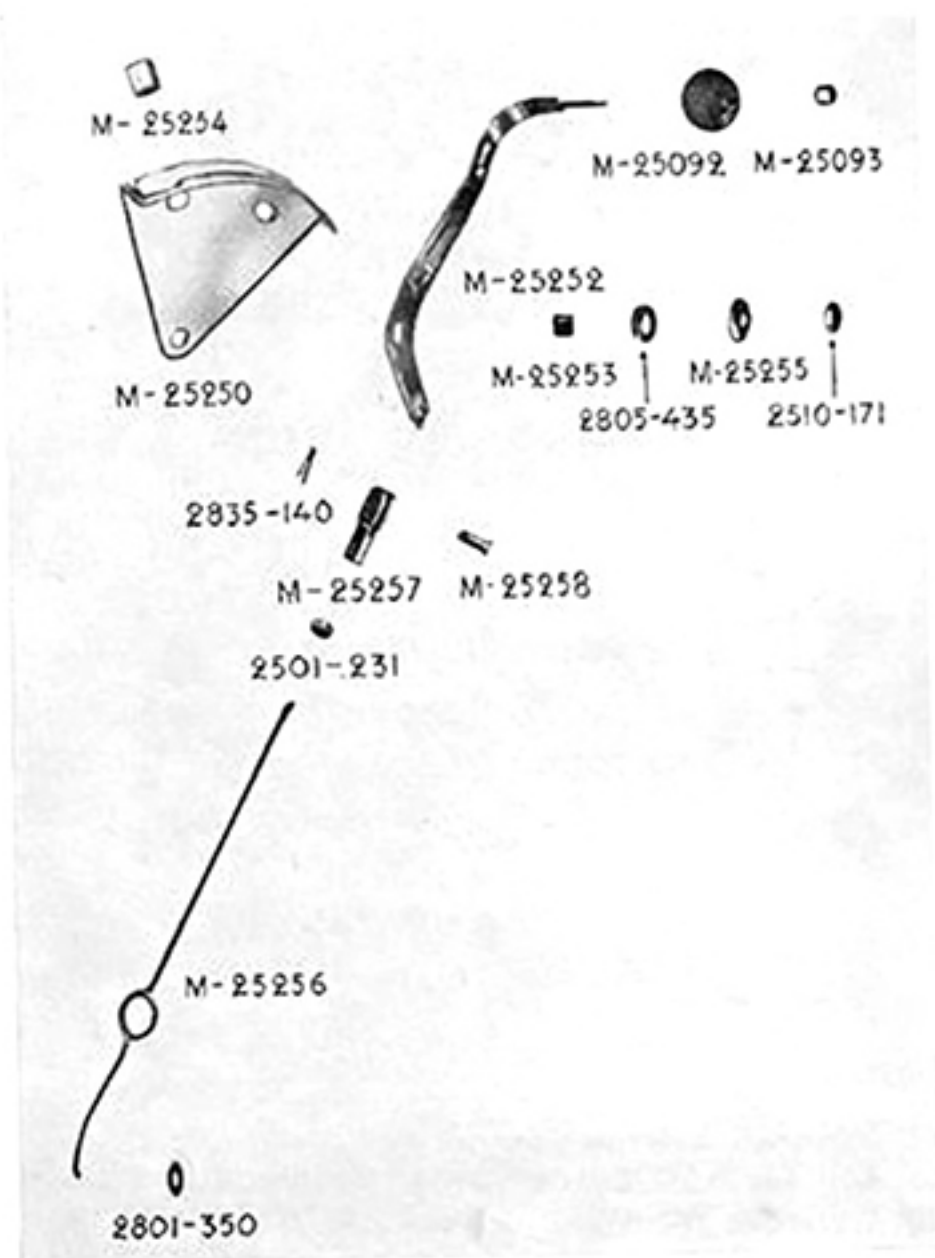
Vevhusdelar:

- M 25204 Vevhushalva, höger, med kullager och cylinderfästbultar
- M 25205 > > utan lösa delar
- M 25021 Packning för M 25302
- M 25024 Avtappningsskruv
- M 25025 Packning för M 25024
- M 25087 Fäste för kabelspännskruv
- M 25224 Styrhylsa för vevhushalvorna
- M 25301 Lock för transmissionshus, kompl. med kickstart
- M 25302 Lock för transmissionshus
- M 25310 Fiberbricka för 2075—311
- M 25311 Skyddsbricka för M 25302 på 2041—410
- 2041—410 Pinnskruv för M 25302
- 2060—450 Skruv för M 25202 och M 25204, längd 35 mm
- 2061—615 > > M 25202 > M 25204, > 52 >
- 2061—617 > > M 25202 > M 25204, > 55 >
- 2075—311 Nivåskruv för M 25302
- 2510—171 Mutter för M 25087 och 2041—410
- 2804—325 Fjäderbricka för 2041—410
- 2825—451 Styrpinne för höger vevhushalva och kickstartlock
- 2960—150 Trycksmörjkopp



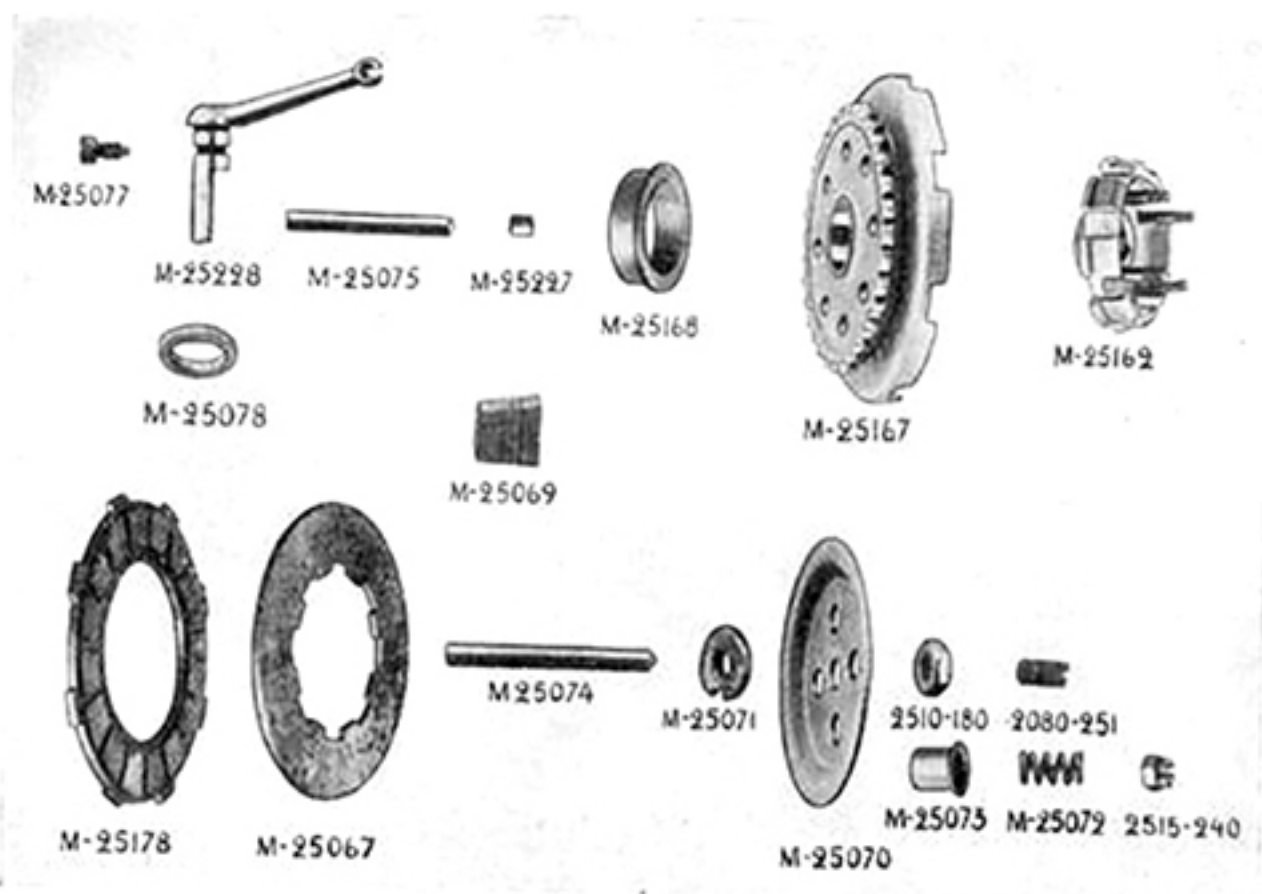
Växellåddelar:

- | | | | |
|---------|---|----------|---------------------------------------|
| M 25046 | Låsbricka | M 25211 | Huvudaxel |
| M 25057 | Packning för M 25214 | M 25212 | Hjälpaxel |
| M 25058 | Avståndshylsa | M 25213 | Ledareplåt för M 25207 och M 25208 |
| M 25059 | Bricka | M 25214 | Växelförare, kompl. |
| M 25113 | Kil för frikopplingscentrum och kedjekrans | M 25218 | Spärrhållare för M 25219 |
| M 25124 | Kedjekrans (14 tand.) | M 25219 | Spärr för M 25214 |
| M 25206 | Kugghjul på hjälpaxel, 1:ans växel, (42 kuggar) | M 25220 | Spärrfjäder för M 25219 |
| M 25207 | Kugghjul på huvudaxel, 2:ans växel (20 kuggar) | M 25221 | Växlingsarm |
| M 25208 | Kugghjul på hjälpaxel, 2:ans växel, (35 kuggar) | M 25222 | Lagerhylsa för M 25214 |
| M 25209 | Kugghjul på huvudaxel, 3:ans växel, (24 kuggar) | M 25223 | Lagerskruv för M 25214 |
| M 25210 | Kugghjul på hjälpaxel, 3:ans växel, (31 kuggar) | M 25239 | Fiberbricka för M 25223 |
| | | 2000—215 | Skruv för M 25221 |
| | | 2510—171 | Mutter för 2000—215 |
| | | 2511—386 | Mutter för kedjekrans |
| | | 2804—325 | Fjäderbricka för 2510—171 |
| | | | Drivkedja och kedjedelar, se sid. 30. |



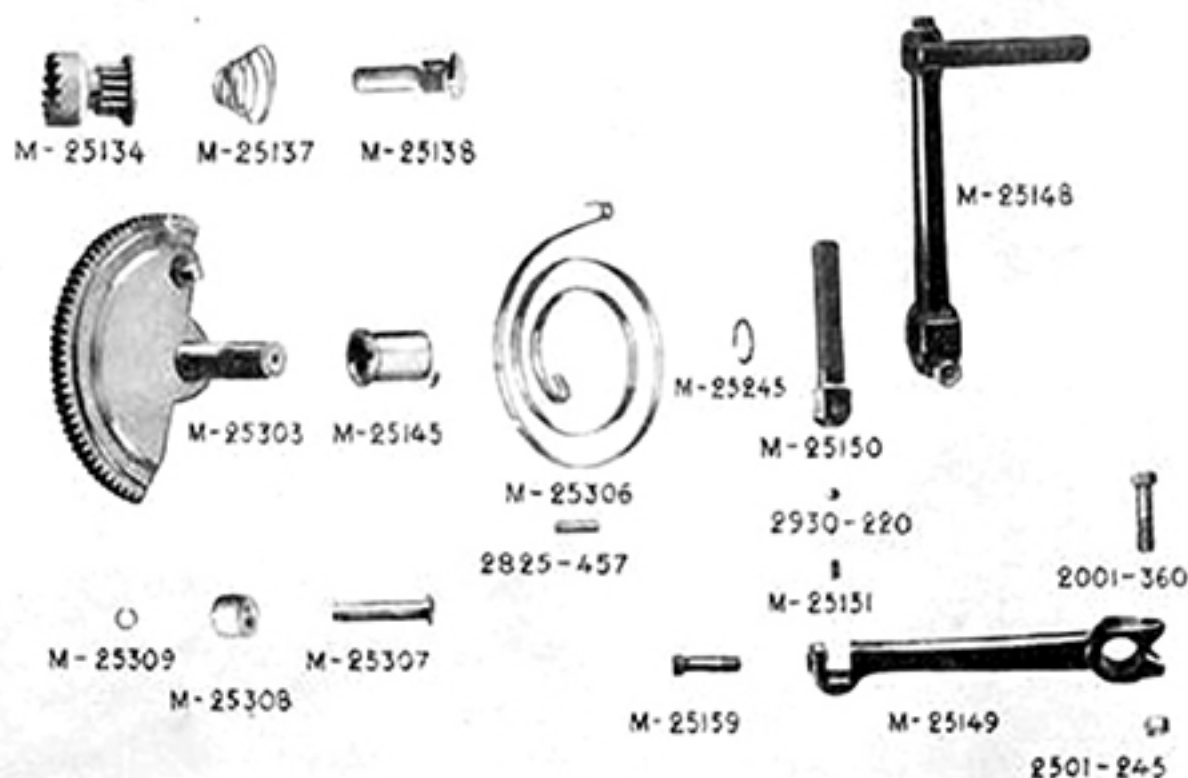
Växelanordning:

- M 25092 Kula för växelspak
- M 25093 Hylsa för fästande av M 25092
- M 25250 Växelsegment
- M 25251 Växelspak, kompl., med kula
- M 25252 >
- M 25253 Bussning för M 25251
- M 25254 Avståndshylsa
- M 25255 Bricka för 2510—171
- M 25256 Växelstäng
- M 25257 Gaffel (förenar M 25251 och M 25256)
- M 25258 Bult för M 25257
- 2501—231 Stoppmutter för M 25257
- 2510—171 Mutter för M 25250 och M 25252
- 2801—350 Bricka för M 25256
- 2805—435 Fjäderbricka, dubbel, för M 25021
- 2835—140 Saxsprint för M 25256 och M 25258



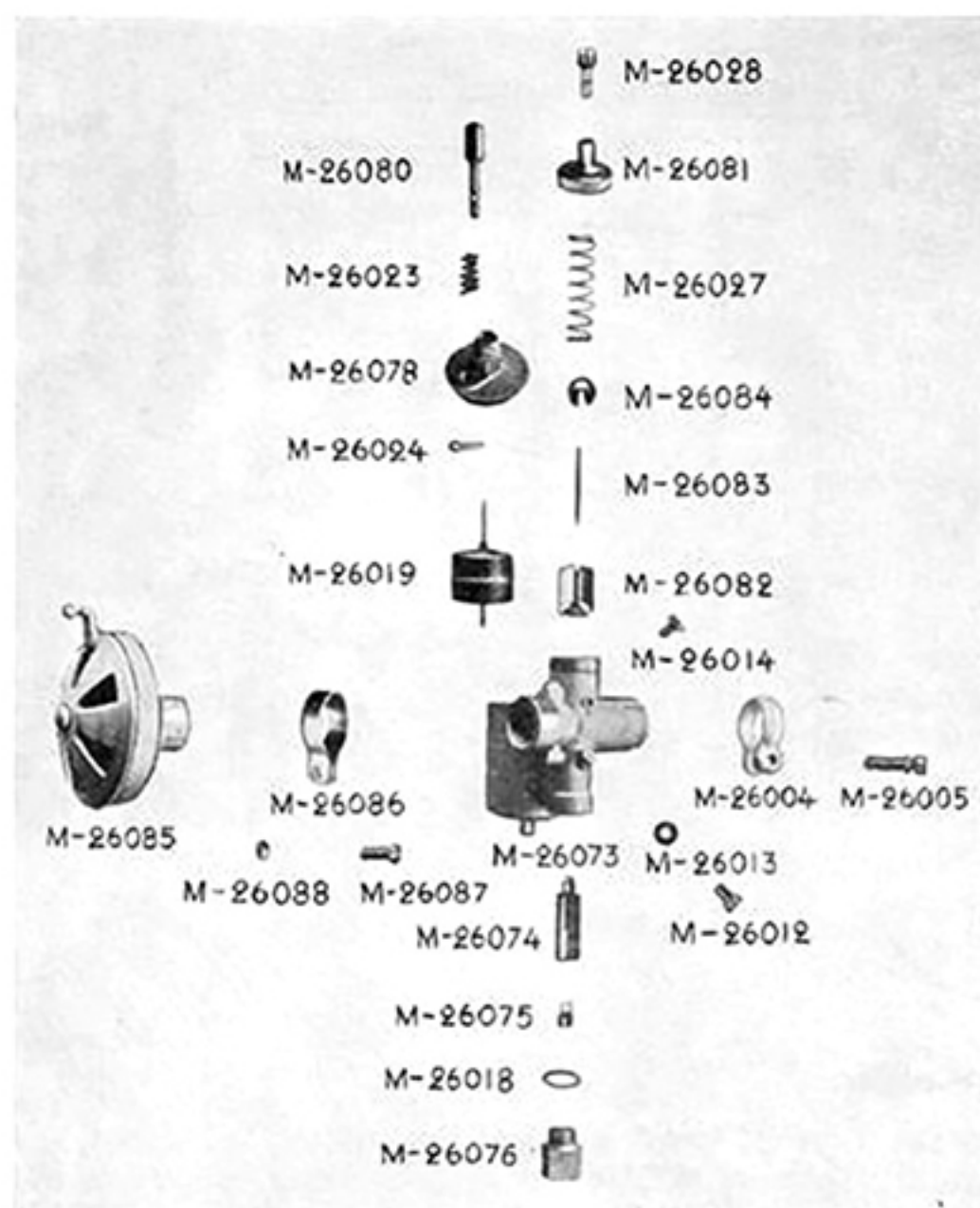
Frikopplingsdelar:

- M 25067 Ställamell, inre och yttre
 - M 25069 Kork för M 25178
 - M 25070 Tryckskiva (fjäderhus)
 - M 25071 Fästmutter för justeringssskruv
 - M 25072 Frikopplingsfjäder
 - M 25073 Hylsa för M 25072
 - M 25074 Frikopplingsstång, lång
 - M 25075 > kort
 - M 25077 Stoppskruv för M 25228
 - M 25078 Packning för M 25228
 - M 25162 Frikopplingscentrum, kompl. med pinnskruvar
 - M 25163 Pinnskruv för M 25162
 - M 25167 Kopplingskrans, kompl. med bussning och fastnitat kedjehjul
 - M 25168 Bussning för M 25167
 - M 25178 Korklamell, kompl. med kork
 - M 25227 Frikopplingsstång, mellandel
 - M 25228 Frikopplingsarm
 - 2080—251 Justeringssskruv för M 25074
 - 2510—180 Mutter för 2080—251
 - 2515—240 Kronmutter
- Kil, mutter och bricka för frikopplingscentrum, se sid. 20.
 Kedja (transmissionskedja) och kedjedelar, se sid. 30.



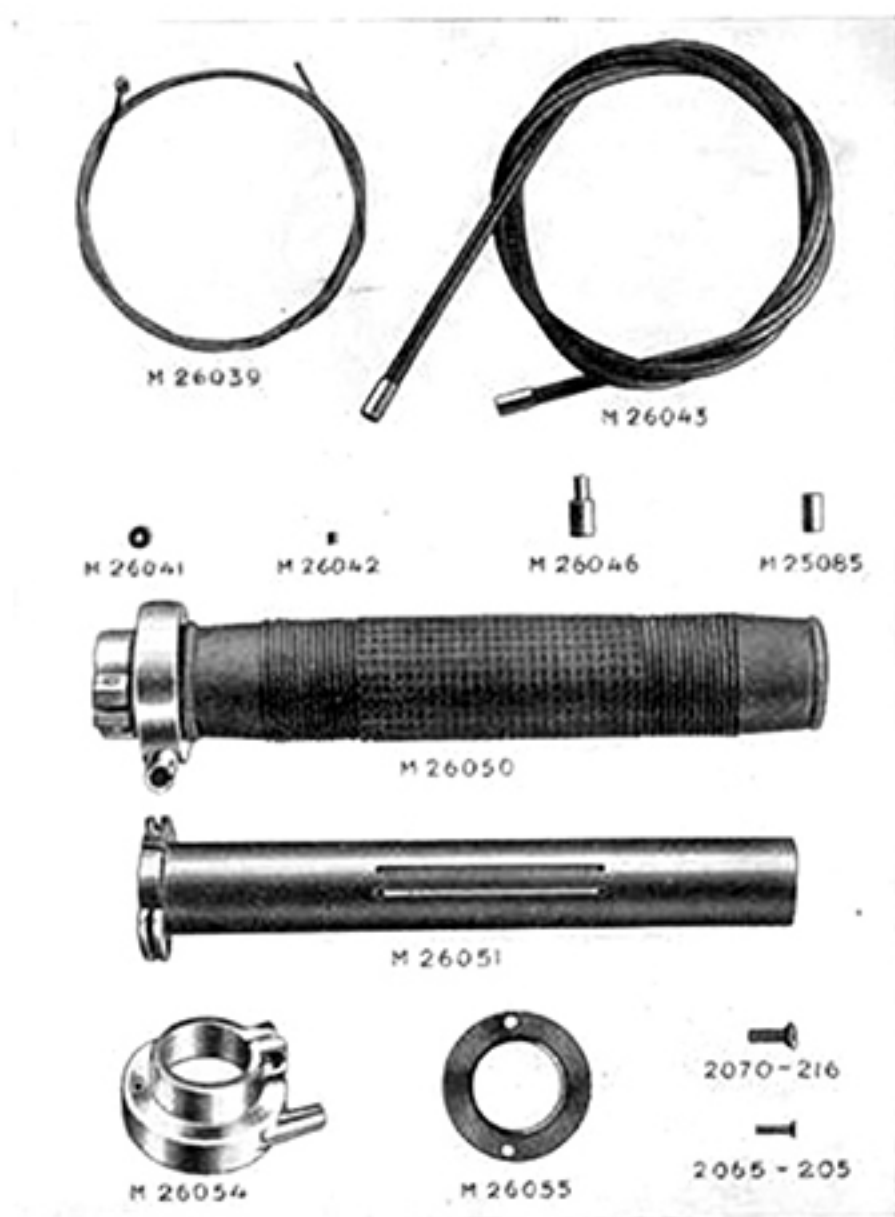
Kickstartdelar:

- M 25134 Kugghjul, kompl. med medbringare
- M 25137 Fjäder för M 25134
- M 25138 Axel för M 25134
- M 25145 Bussning för M 25303
- M 25148 Kickstartvev, kompl. med pedal och fästskruvar
- M 25149 >
- M 25150 Kickstartpedal
- M 25151 Stoppfjäder för M 25150
- M 25159 Skruv för M 25150
- M 25161 Avståndsbussning för M 25148
- M 25245 Fjädering "Stefa e 18"
- M 25303 Kuggsegment, kompl. med axel och tapp
- M 25306 Fjäder för M 25303
- M 25307 Stoppbult för M 25303
- M 25308 Stoppring för M 25307
- M 25309 Fjädering för M 25307
- 2001—360 Fästskruv för M 25149
- 2501—245 Mutter för 2001—360
- 2825—457 Cylindrisk pinne för M 25306
- 2930—220 Stålkula, $\frac{3}{16}$ ", för M 25150
- Kedjekrans M 25133 på motoraxel, se sid. 17.



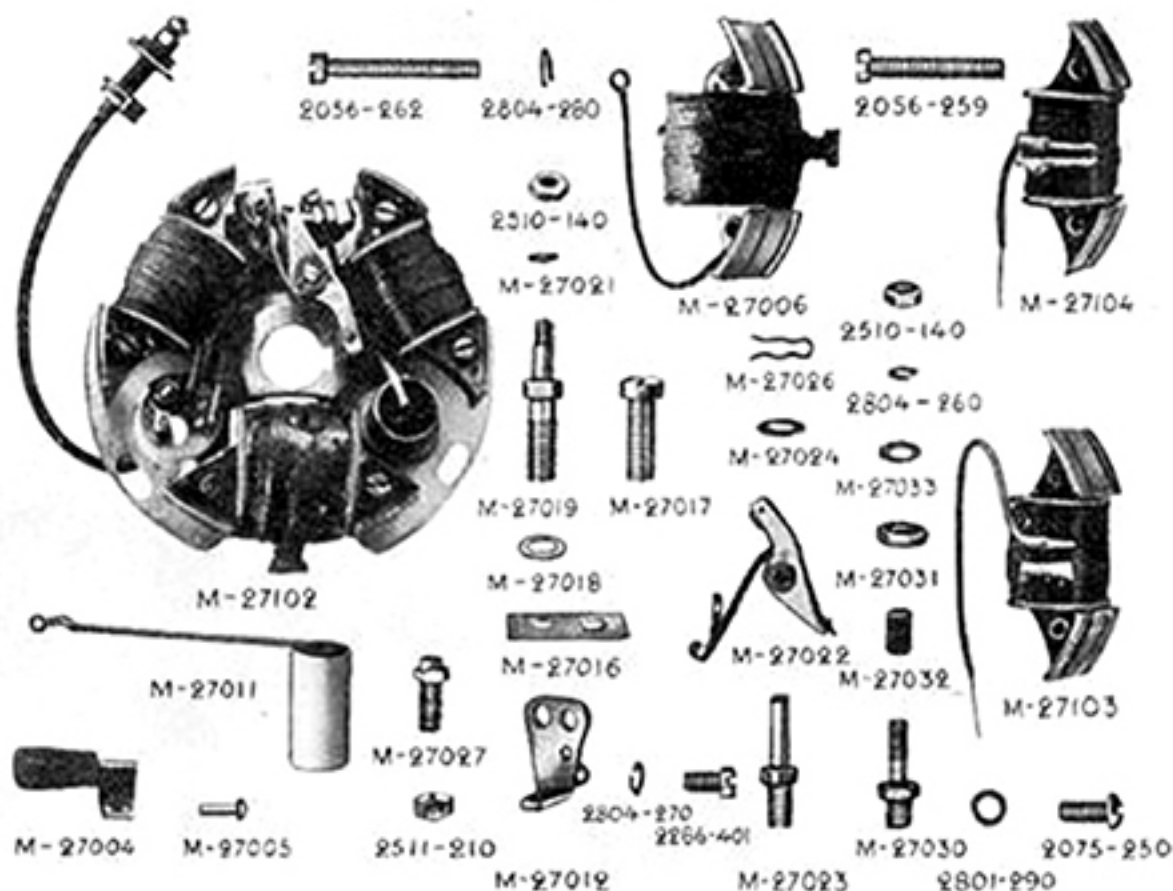
Förgasare:

M 26004	Fästklammer	M 26073	Förgasarekropp
M 26005	Skruv för M 26004	M 26074	Munstyckshållare
M 26012	Skruvpropp (arbetskruv)	M 26075	Munstycke nr 50
M 26013	Packning för M 26012	M 26076	Bottenskruv
M 26014	Styrskruv för M 26082	M 26078	Lock för flottörhus
M 26018	Packning för M 26076	M 26080	Flödare
M 26019	Flottör	M 26081	Lock för M 26073
M 26023	Fjäder för M 26080	M 26082	Gastrottel
M 26024	Saxsprint för M 26080	M 26083	Nål
M 26027	Fjäder för M 26082	M 26084	Stoppbricka för M 26083
M 26028	Kabeljusteringsskruv	M 26085	Luftrenare, kompl.
M 26071	Förgasare, kompl., med gashandtag och luftrenare	M 26086	Fästklammer för M 26085
M 26072	Förgasare, utan gashandtag	M 26087	Skruv för M 26086
		M 26088	Mutter för M 26087



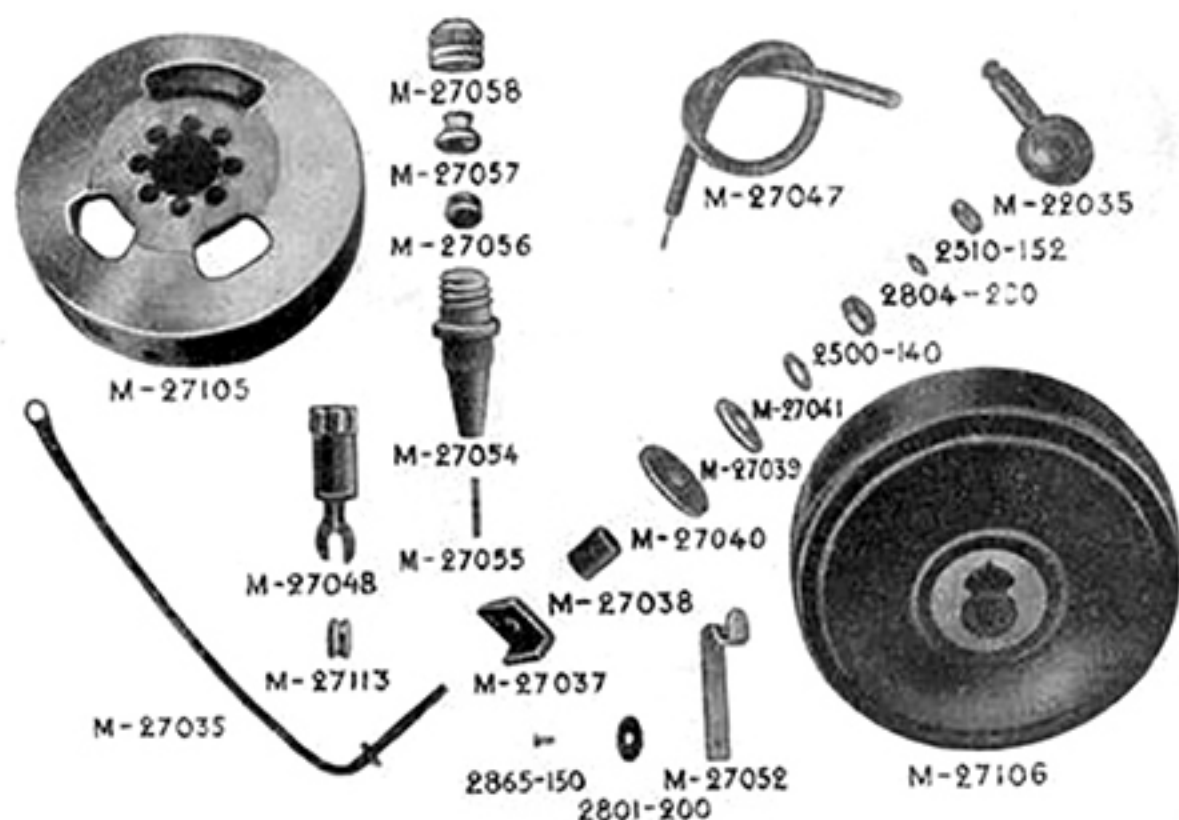
Gasreglering:

- | | | |
|----------|---|------|
| M 13802 | Gummihandtag för M 26050 | |
| M 15147 | Kabelspiral, 4 mm Ø | pr m |
| M 25085 | Kabeländhylsa | |
| M 26039 | Gaswire med nipplar | |
| M 26040 | > 1,3 mm Ø | pr m |
| M 26041 | Nippel vid handtag | |
| M 26042 | > > gastrottel | |
| M 26043 | Kabelspiral med kabeländhylsor | |
| M 26046 | Kabelstoppnippel | |
| M 26050 | Rullhandtag, kompl., med gummihandtag | |
| M 26051 | Handtagshylsa med fäste för wire | |
| M 26054 | Handtagsfäste | |
| M 26055 | Bricka | |
| M 26103 | Gaswire, kompl. med kabelspiral och nipplar | |
| 2065—205 | Skruv för M 26055, 3×8 mm | |
| 2070—216 | Klämskruv för M 26054, 4×12 mm | |



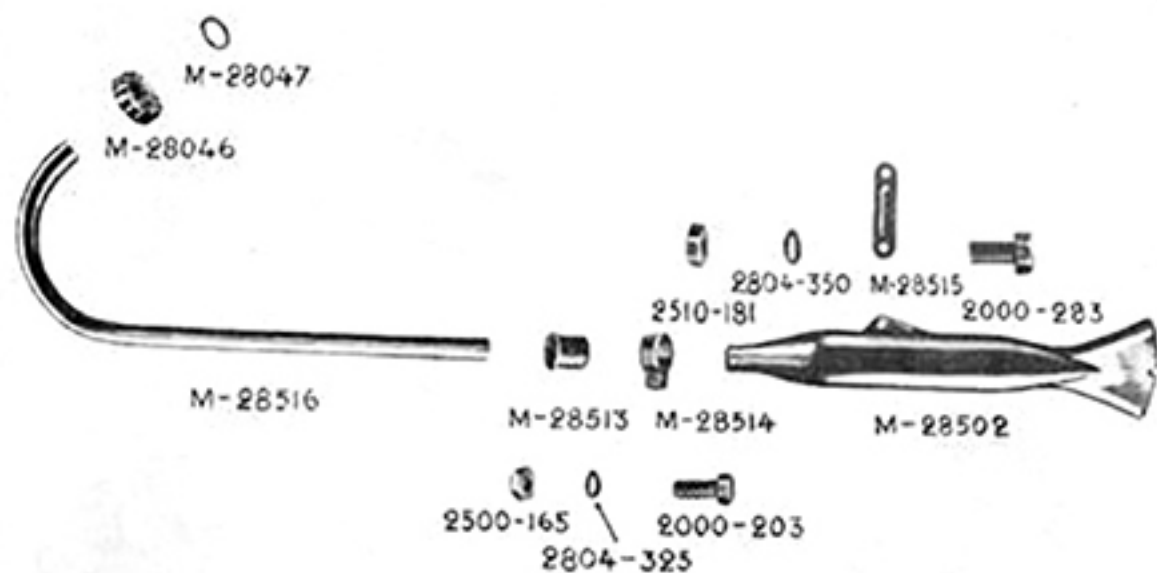
Svänghjulständdynamo:

- | | | | |
|---------|---|----------|---|
| M 27004 | Smörjfilt med fästvinkel, kompl. | M 27033 | Bricka, större, för M 27030 |
| M 27005 | Nit för M 27004 | M 27101 | Tänddynamo, kompl. |
| M 27006 | Tändningsspole, kompl. | M 27102 | Ankarplatta monterad med tänd-
o. ljusspole, kondensator, av-
brytare o. belysningsanslutning |
| M 27011 | Kondensator, kompl. | M 27103 | Ljusspole, vänster, kompl., med
lång kabel |
| M 27012 | Kontakthållare | M 27104 | Ljusspole, höger, kompl., med
kort kabel |
| M 27015 | Isolerbussning | 2056—259 | Fästskruv, M4×25, för ljusspole |
| M 27016 | Isolerplatta | 2056—262 | > M4×30, för tändspole |
| M 27017 | Fästskruv för M 27012 | 2075—250 | > för ankarplatta |
| M 27018 | Bricka för M 27017 o. M 27019 | 2286—401 | Skruv, kobelfäst- o. kortslutning- |
| M 27019 | Fäste för avbrytarefjäder | 2510—140 | Mutter för M 27019 |
| M 27021 | Bricka för M 27019 o. M 27030 | 2511—210 | Låsmutter för M 27027 |
| M 27022 | Kontaktarm med kontaktfjäder | 2801—290 | Bricka för 2075—250 |
| M 27023 | Lagerbult för M 27022 | 2804—260 | Fjäderbricka för M 27030 |
| M 27024 | Utjämningsbricka för M 27022
(0,1 mm) | 2804—270 | > > 2286—401 |
| M 27026 | Låsfjäder för M 27022 | 2804—280 | > > 2056—259 och
2056—262 |
| M 27027 | Kontaktskruv | | |
| M 27030 | Fästbult för anslutning av ljus-
spolekablarna | | |
| M 27031 | Isolerbricka för M 27030 | | |
| M 27032 | Isolerbussning för M 27030 | | |



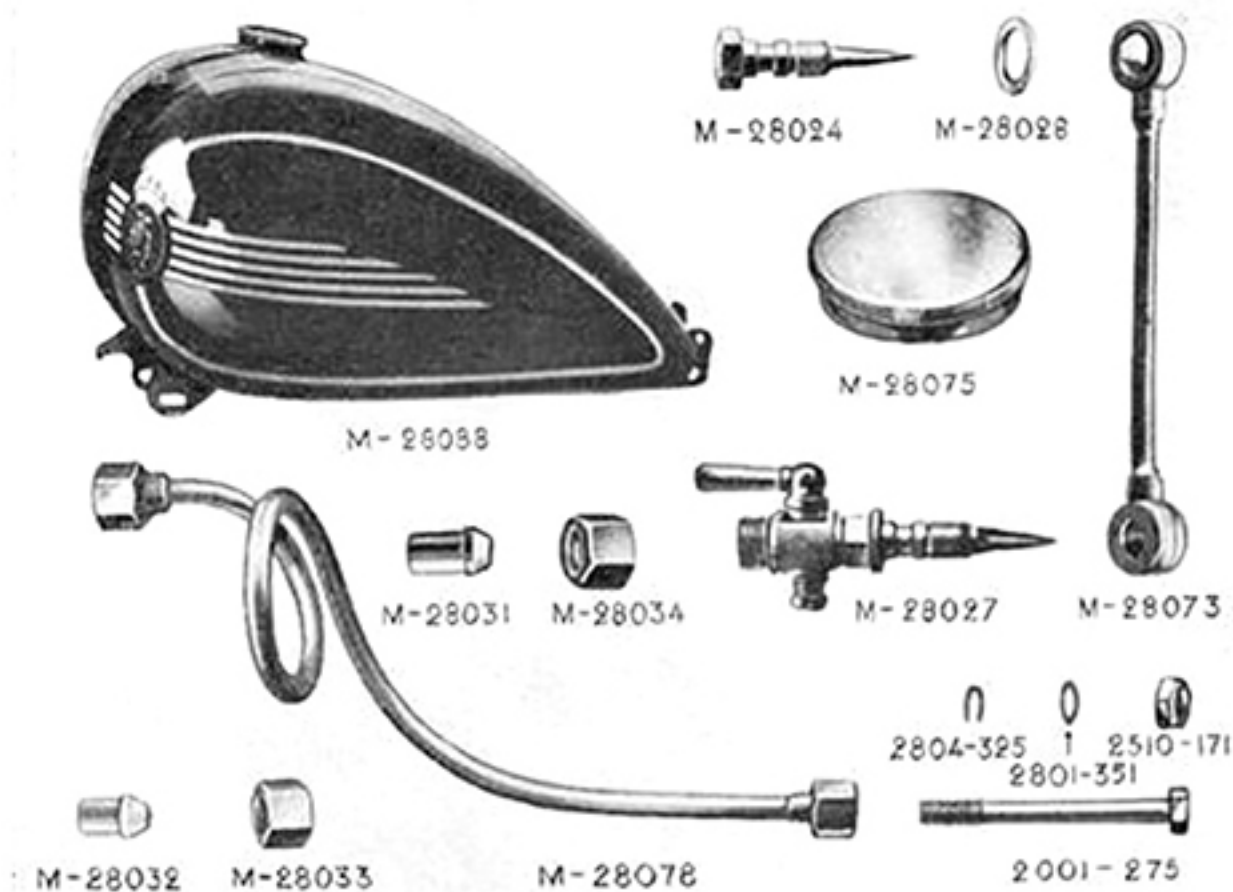
Svänghjulständdynamo:

- | | | | |
|---------|---|----------|-----------------------------------|
| M 22035 | Gummiskydd för kabelsko | M 27054 | Anslutningsnippel utan lösa delar |
| M 27035 | Ljusanslutningskabel utan lösa delar | M 27055 | Släpstift med fjäder |
| M 27037 | Isolervinkel | M 27056 | Gummibussning |
| M 27038 | Isolerbussning | M 27057 | Kabelhylsa |
| M 27039 | Isolerbricka, mindre | M 27058 | Kopplingsmutter |
| M 27040 | > större | M 27105 | Svänghjul |
| M 27041 | Mellanläggsbricka | M 27106 | Svänghjulsåpa med fästfjäder |
| M 27046 | Tändningskabel, kompl. med anslutningsnippel och kabelsko | M 27113 | Nippel för kabelsko |
| M 27047 | Tändningskabel | 2500—140 | Mutter för M 27035 |
| M 27048 | Kabelsko med hylsa | 2510—152 | > > M 27035 |
| M 27049 | Anslutningsnippel, kompl. | 2801—200 | Bricka för 2865—150 |
| M 27052 | Låsfjäder för M 27106 | 2804—280 | Fjäderbricka för M 27035 |
| | Svänghjuls-mutter och kil för svänghjul, se sid. 17. | 2865—150 | Nit för M 27052 |



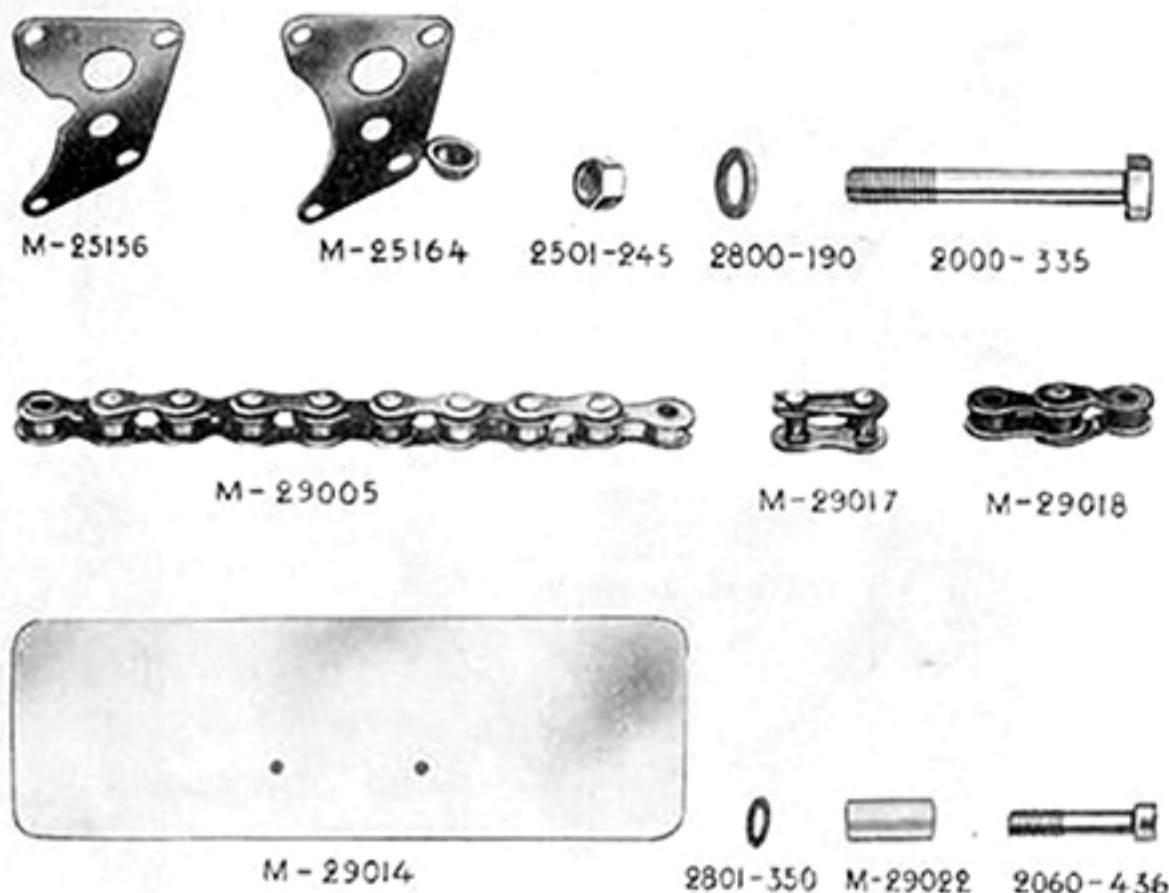
Ljuddämpare:

- M 28046 Flänsmutter för M 28516
- M 28047 Packning för M 28046
- M 28501 Ljuddämpare, kompl., med klammer och fäste
- M 28502 > utan lösa delar
- M 28513 Mellanhylsa för M 28516
- M 28514 Fästklammer för M 28516
- M 28515 Fäste för M 28502
- M 28516 Utblåsningsrör för M 28502
- 2000—203 Skruv för M 28514
- 2000—283 Fästskruv för M 28502 och M 28515
- 2500—165 Mutter för 2000—203
- 2510—181 > > 2000—283
- 2804—325 Fjäderbricka för 2000—203
- 2804—350 > > 2000—283



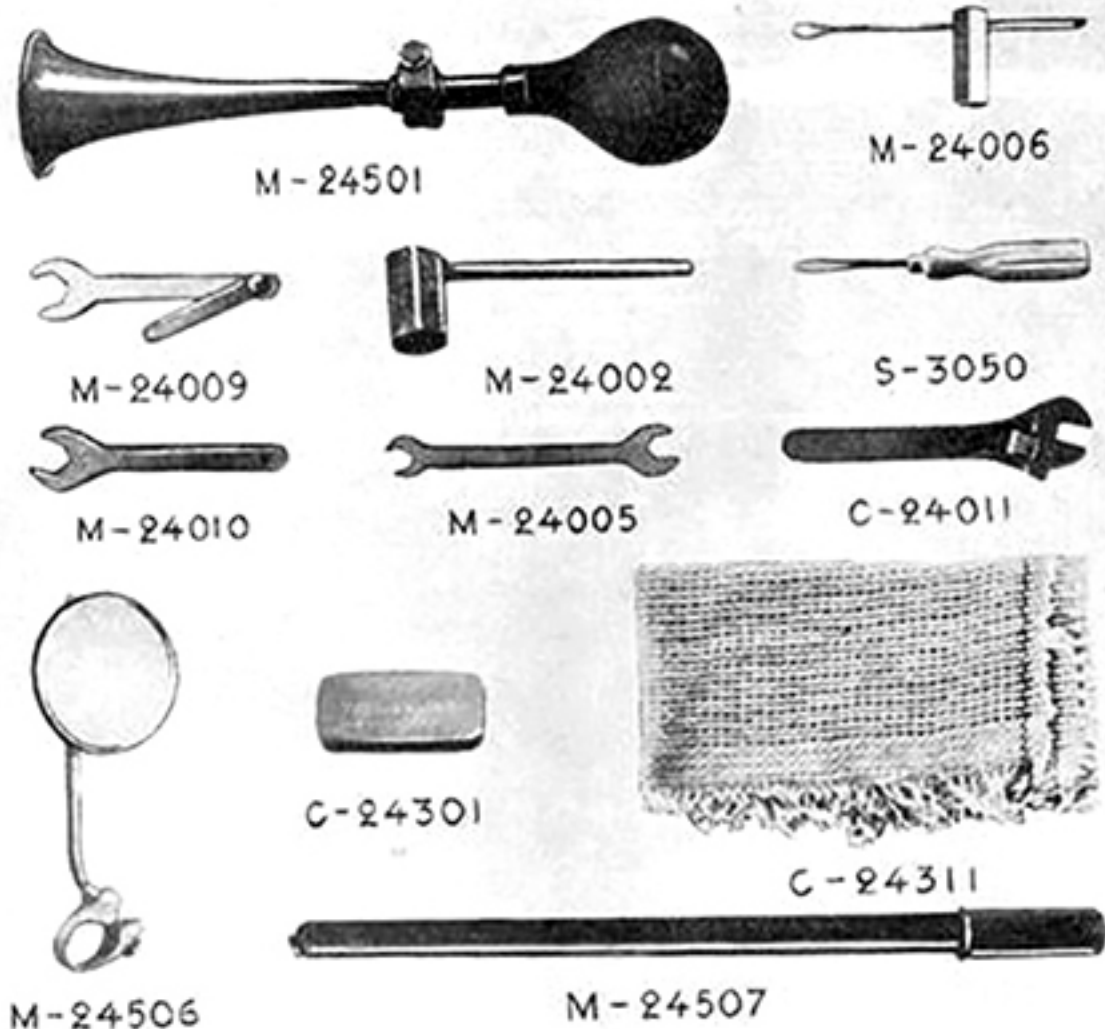
Bensintank:

- M 28024 Skruvnippel med sil
- M 28027 Bensinkran med sil
- M 28028 Packning för M 28024 och M 28027
- M 28031 Nippel för bensinrör, vid kran
- M 28032 > > > > förgasare
- M 28033 Mutter > > > >
- M 28034 > > > > kran
- M 28073 Förbindningsrör, kompl.
- M 28075 Påfyllningslock, kompl.
- M 28078 Bensinrör, kompl.
- M 28079 > utan nipplor och muttrar
- M 28088 Bensintank, utan lösa delar
- 2001—275 Fästskruv för M 28088
- 2510—171 Mutter för 2001—275
- 2801—351 Bricka för 2001—275
- 2804—325 Fjäderbricka för 2001—275



Motorfästen, kedja, kedjedelar och nummerplåtar:

- M 25156 Motorfästplåt, vänster
- M 25164 > höger, med pumpfäste
- 2000—335 Fästskruv
- 2501—245 Mutter för 2000—335
- 2800—190 Bricka för 2501—245
- M 29005 Kedja, 1/2" x 3/16" (8,51 mm rulle) pr fot
- M 29017 Kedjelås för M 29026
- M 29018 Dubbellänk för M 29026
- M 29026 Drivkedja, 1/2" x 3/16" x 112 rullar, (8,51 mm rulle) med kedjelås
- M 25079 Kedja, (transmissions-), 3/8" x 7/32" x 44 rullar, med kedjelås
- M 29014 Nummerplåt, främre
- M 29015 > bakre
- M 29022 Distanshylsa för M 29014
- 2060—436 Fästskruv för M 29014
- 2075—317 > > M 29015, se sid. 11.
- 2510—171 Mutter för 2075—317, se sid. 11
- 2801—350 Bricka för 2060—436 och 2075—317
- 2805—335 Fjäderbricka för 2075—317, se sid. 11



Verktyg och tillbehör:

- C 24011 Skiftnyckel "Bahco nr 10" med ringavtagare
- C 24301 Reparationsask
- C 24311 Putsduk, 45×25 cm, av bomull
- M 24002 Tändstiftsnyckel
- M 24005 Skruvnyckel, längd 150 mm, grepp 11 och 14 mm
- M 24006 Hylsnyckel för 14 mm sexkant
- M 24009 Justernyckel för tänddynamo, med bladmått
- M 24010 D:o, utan bladmått
- M 24011 Hylsnyckel för förgasaremunstycke
- M 24501 Signalthorn
- M 24506 Bakspegel
- M 24507 Pump av celluloid, 18"×7/8", med inre mässingsförstärkning
- S 3050 Skruvmejsel, längd 150 mm